

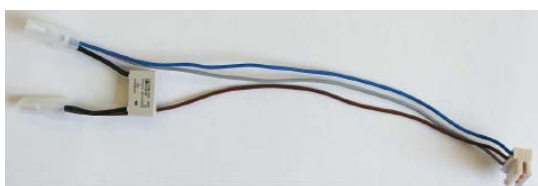
Geen koelvermogen bij het model KE 360-1-2T

Als klanten over een gebrek aan koelvermogen klagen, is er iets misgelopen bij de kalibrering van de elektronica.

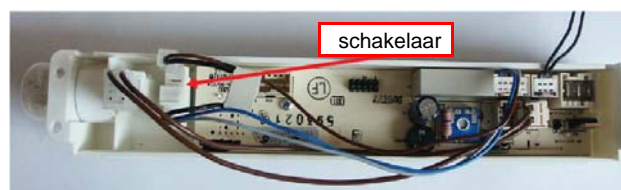
In dat geval moeten tot het serienummer < 815..... de in de tabel opgesomde reservedelen worden vervangen.

LET OP!

Controleer altijd of ook een 0,1 μ F-condensator in de kabelbundel (RD-nr. 433710) is ingelast.



Afb. 1



Afb. 2

	Alt	Neu
Schakelaar (tot serienr. 61630001 in te bouwen)	RD-nr. 433339	RD-nr. 433711
Kabelset (tot serienr. 73730001 te vervangen)		RD-nr. 433710
Netfilter (tot serienr. < 815..... in te bouwen)		RD-nr. 438176

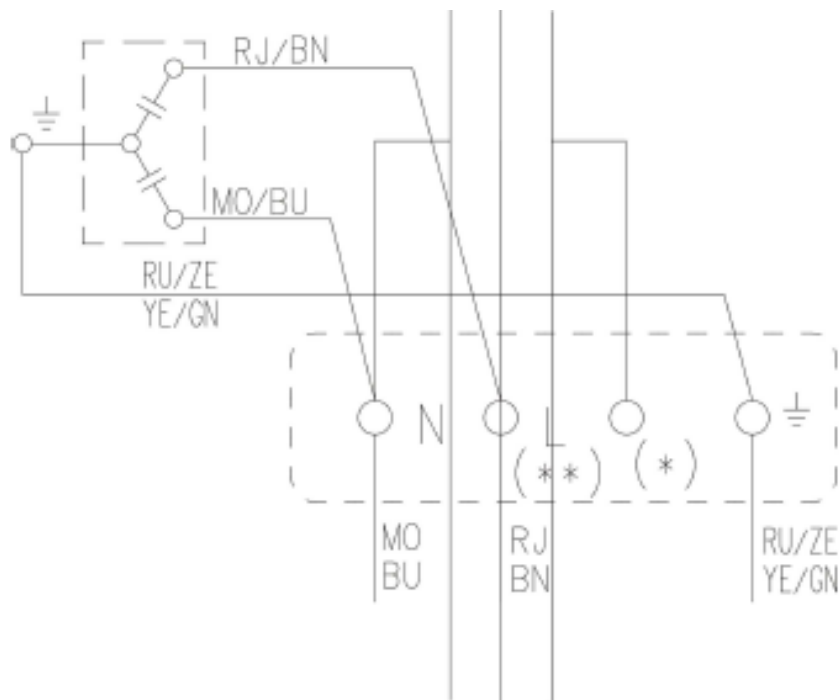
Montage van de netfilter (RD-nr.438176)



Bevestig de netfilter op de compressorhouder.



Schakeling van de netfilter op de compressoraansluitbus



De montage van de netfilter is noodzakelijk voor alle modellen waarin de filter nog niet is ingebouwd c.q. tot serienummer van het apparaat < 815.....