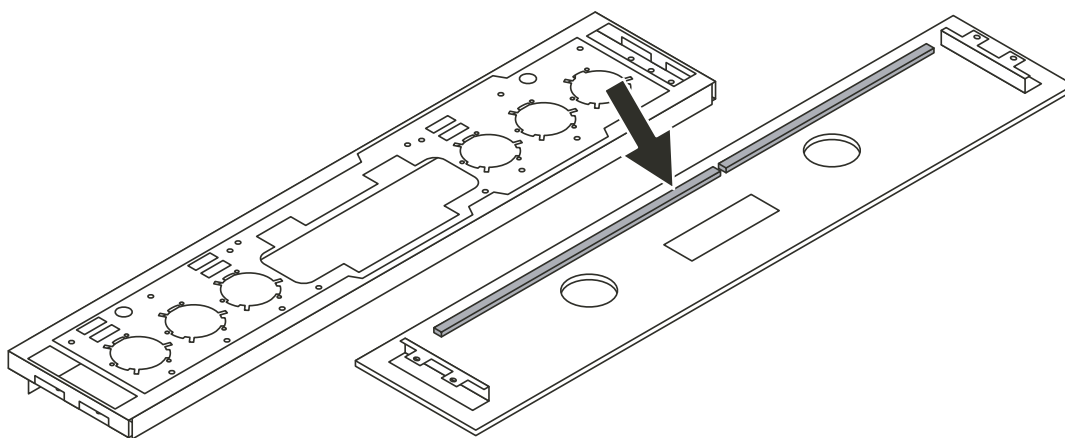


EEH/EEB 6100.5 e EEH/EEB 6150.5

Se deixar de ser possível acertar o relógio (n.º pç. de repos. 528 383) com 3 teclas e o relógio (n.º pç. de repos. 528 385) com 5 teclas, pode ser que a vedação (n.º pç. de repos. 535 995) tenha sido mal colada.

Proceder como se segue para substituir:

1. Tirar completamente a vedação de espuma na parte traseira do vidro frontal.



2. Colar a vedação de espuma nova, como é mostrado na ilustração, na cavidade ao longo do contorno no painel de metal.

