

### Substituição da bomba de afluência no modelo EKDG 6800.0M

Se a bomba de afluência estiver avariada, precisa de ser completamente substituída com o conjunto da Assistência Técnica «Bomba de afluência» (N.º pç. de repos. 565124) como se segue:

1. Retirar os dois parafusos superiores L-BI (P10.032) (**fig. 1**).
2. Desmontar a bomba de afluência (**fig. 1**).
3. Instalar a fixação da bomba previamente montada como é ilustrado na **fig. 2** e fixar com os parafusos L-BI retirados.
4. Inserir a bomba de afluência ELS 10 (N.º pç. de repos. 566385) (**fig. 3**) entre os dois elementos oscilantes (N.º pç. de repos. 566386). Para que a bomba seja inserida correctamente é necessário atender a que a protecção contra excesso de temperatura esteja virada para o lado interior do aparelho.
5. Substituir a mangueira de silicone antiga (N.º pç. de repos. 565114) pela mangueira de silicone entrançada incluída no conjunto (N.º pç. de repos. 527842) (**fig. 1**).
6. Encaixar o cabo de adaptação incluído no conjunto e o cordão de ligação à terra na bomba de afluência (**fig. 4**).  
Unir o cabo de adaptação ao cabo do aparelho. Retirar o cordão de ligação à terra no vaporizador e inserir a ficha múltipla. Encaixar o cordão de ligação à terra da bomba de afluência, bem como o cordão de ligação à terra retirado, na ficha múltipla (**fig. 1**).

**O conjunto da Assistência Técnica (N.º pç. de repos. 565124) contém as seguintes peças:**

<b>Quant.</b>	<b>Artigo</b>
1	Fixação da bomba previamente montada
1	Bomba de afluência ELS 10
1	Mangueira de silicone entrançada
1	Instruções de transformação
1	Ficha múltipla
1	Cordão amarelo-verde (ligação à terra)
1	Cablagem pré-formada adaptador bomba de afluência

fig. 1

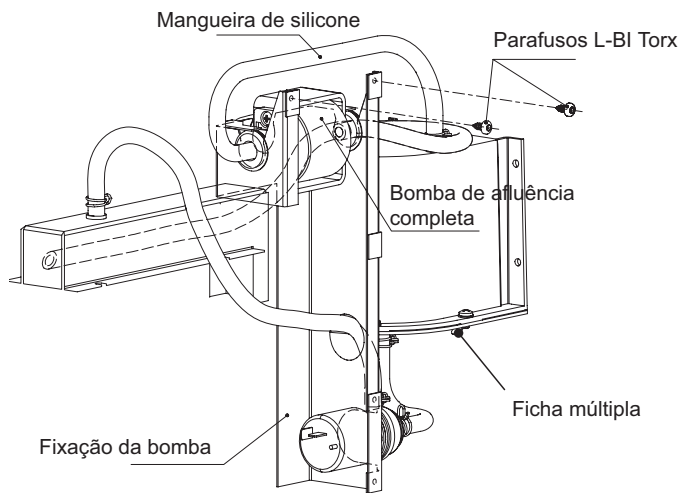


fig. 2

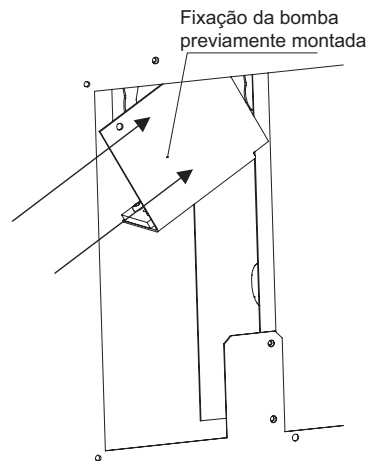


fig. 3

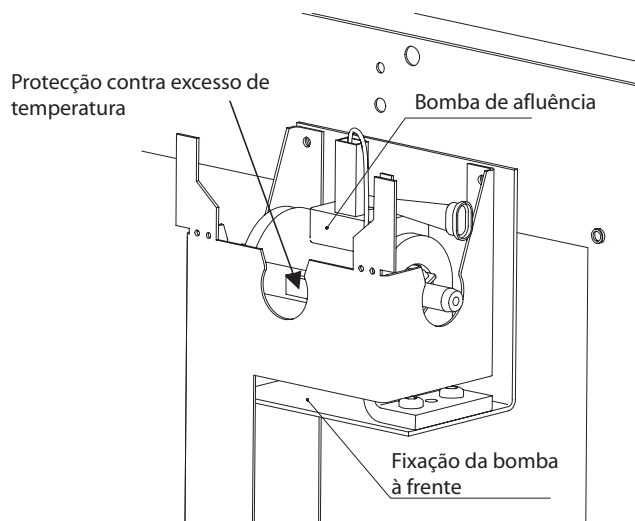


fig.4

