

## Nova fechadura de porta

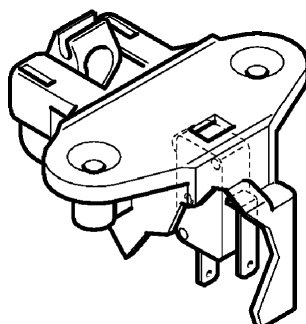
### Aparelhos integráveis (nova técnica)

A partir de Novembro de 1998 (número de série 848 ...), será instalada progressivamente uma nova fechadura de porta nas máquinas de lavar louça abaixo relacionadas. Esta fechadura de porta reduz a força de fecho da mesma e, mesmo com pouca força, garante a estanqueidade.

Esta nova fechadura de porta precisa ser montada juntamente com a nova asa.

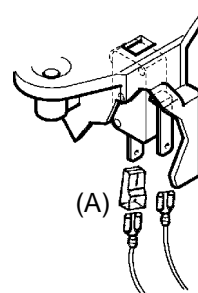
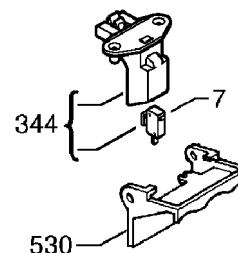
Actualize as indicações referentes ao serviço de assistência de acordo com o indicado na tabela.

### Nova fechadura de porta



### SUBSTITUIÇÃO

- Os novos componentes (pos. 344 e 7) não podem ser substituídos individualmente. Portanto, não se pode substituir uma peça velha por uma única peça nova.
- Esta nova fechadura de porta precisa ser montada juntamente com a nova asa. (Pos. 344 e 530)
- A nova asa da porta (pos. 530) pode substituir a asa utilizada até agora, mas não ao contrário (quer dizer, a nova asa pode ser utilizada com a trava usada até agora).



### Atenção!

Se for instalada uma nova fechadura de porta ao invés da antiga, precisa ser utilizada uma bucha isolante (A) para a ficha AMP. Isto vale para o pino de contacto que tem a menor distância até a porta interna (veja ilustração).

Na lista a seguir estão indicados os modelos que foram atingidos:

Modelo	Pos. 344	Pos. 530	Pos. 7
IG 643.3 W	425 742	antigo = 426 256	427 048
IG 646.2 W		novo = 426 640	
IG 643.3J	425 742	426 257	427 048
IG 643.3E			
IG 646.2J			
IG 646.2E			
IG 643.3B	425 742	antigo = 426 258	427 048
IG 643.2B		novo = 426 708	