

«IWMS/1»

Para máquinas de lavar louça electromecânicas, Itronic e electrónicas com nova estrutura de 60 cm

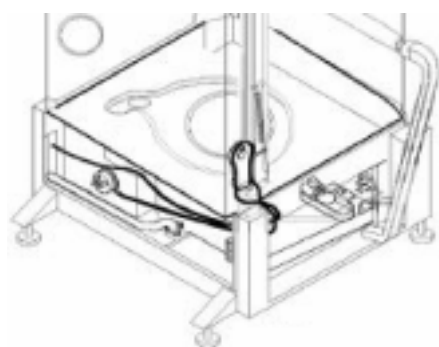
Esta documentação complementa as informações técnicas anteriores H7-410-03-14.

A partir do número de série 915 ... (Abril/1999), em todas as máquinas de lavar louça com nova estrutura será instalado um novo módulo descalcificador «IWMS/1» com a mangueira do pressostato integrada.

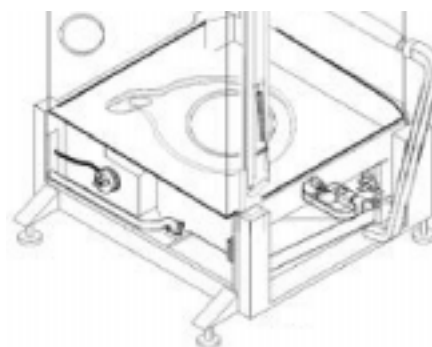
Em consequência disto, serão efectuadas as seguintes alterações em todas as máquinas de lavar louça ELECTROMECAÑICAS E ITRONIC:

- Encurtamento da mangueira do pressostato. Desta maneira, evita-se um eventual esmagamento da mangueira (e interrupção do funcionamento da máquina).
- Utilização de um pressostato modificado e uma mangueira de junção «IWMS».
- Todos os descalcificadores «IWMS/1» estão equipados com válvulas iónicas com núcleo de teflon (reset, regeneração, lavagem de resina) .

Módulo descalcificador «IWMS/0»
(mangueira longa)



Módulo descalcificador «IWMS/1»
(mangueira integrada)

**MÓDULO «IWMS/1» PARA OS DIFERENTES TIPOS DE APARELHOS**

MÁQUINA DE LAVAR LOUÇA / PÇ. DE REPOS. IWMS	DIFERENÇAS EM COMPARAÇÃO AOS COMPONENTES BÁSICOS
Electromecânica 426766	a) Regulação manual dos níveis de regeneração b) 4 câmaras abertas (300 cc) c) 3 válvulas iónicas (reset-regeneração-lavagem de resina)
Itronic 427034	a) Regulação dos níveis de regeneração controlada por software b) 2 câmaras abertas (220 cc) c) 3 válvulas iónicas (reset-regeneração-lavagem de resina)
Electrónica	a) Regulação dos níveis de regeneração controlada por software b) 2 câmaras abertas (220 cc) c) 2 válvulas iónicas (regeneração-lavagem de resina) d) Tubuladura de união fechada da mangueira do pressostato

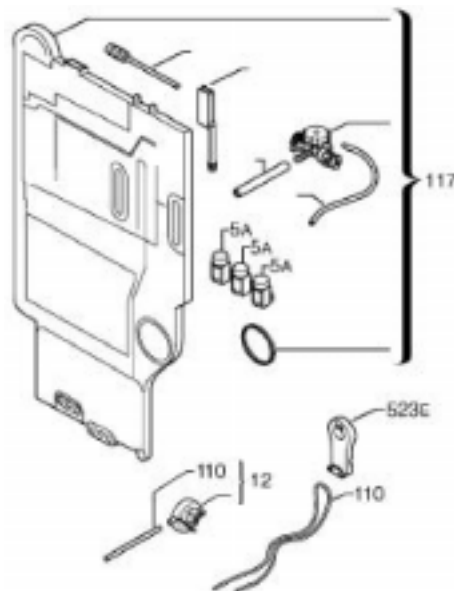


INDICAÇÕES PARA O SERVIÇO DE ASSISTÊNCIA TÉCNICA

Somente para máquinas de lavar louça ELECTROMECAÑICAS e ITRONIC:

- Está disponível um kit de reposição « IWMS / 1 » (pos. 117), que também contém o pressostato e a mangueira (pos. 12), para facilitar a substituição em todas as máquinas de lavar louça que estão equipadas com um «IWMS / 0».

TIPO DA MÁQUINA DE LAVAR LOUÇA	KIT DE REPOSIÇÃO «IWMS/ 1»
Electromecânica	426766
Itronic	427034
Electrónica	Observação: Uma vez que esta máquina não dispõe de um pressostato, o kit não é necessário



SUBSTITUIÇÃO DOS COMPONENTES

«IWMS/0»:

- Utilizar o kit «IWMS/1» determinado para o tipo da máquina de lavar louça e substituir o pressostato juntamente com a mangueira também fornecida.
- Não é necessário remover do aparelho a antiga mangueira (separada) e o dispositivo de retenção.

Pressostato:

- Utilizar o pressostato determinado para o «IWMS» instalado na máquina de lavar louça.
- A utilização de um pressostato não apropriado pode prejudicar o funcionamento e a segurança do aparelho.

IMPORTANTE: No novo pressostato (pos. 12), os contactos não se encontram no mesmo lugar dos contactos do antigo pressostato. Também a ficha da mangueira do pressostato foi girada em 180°.

COMPOSIÇÃO DO «IWMS»

TIPO DA MÁQUINA DE LAVAR LOUÇA	PRESSOSTATO Pos. 12	MANGUEIRA Pos.110	VÁLVULA IÓNICA Pos. 5A	MÓDULO IWMS Pos.117
ELECTROMECAÑICA	IWMS/0 = 426852 IWMS/1 = 427055	426890	426878	426766
ITRONIC				427034
ELECTRÓNICA	—	—		426975

SUBSTITUIÇÃO

- Novo grupo descalcificador «IWMS/1» (pos. 117) (com válvula iónica de teflon) substitui o anterior. Este pode ser instalado em todas as máquinas de lavar louça correspondentemente ao tipo das mesmas.
- A nova válvula iónica de teflon (pos. 5A) substitui a antiga. Esta pode ser utilizada isoladamente também no antigo «IWMS» e em todas as máquinas de lavar louça electromecânicas, Itronic e electrónicas.
- Após o consumo do stock das antigas pçs. de reposição (pos. 117 e pos. 5A), serão fornecidas automaticamente as novas pçs. de reposição.
- O novo pressostato não substitui o antigo. Estão disponíveis ambas as peças de reposição.