

Küppersbusch

ALLERFEINSTE KÜCHENTECHNIK

An alle
Techniker/Gebietsleiter
Export
Vertragskundendienste

VKS-H/Ru

733

743

22.10.2002

D

Als Anlage erhalten Sie die Technische Information H7-410-03-23. Heften Sie diese zusammen mit dem neuen Registerblatt an die bezeichnete Position.

F

Vous recevrez ci-joint l'Information technique H7-410-03-23 et le nouveau registre. Mettez-le avec le registre en la position indiquée.

GB

Please find enclosed the Technical Information H7-410-03-23. Insert the new table of contents and file it under the indicated position.

I

In allegato vi inviamo l'informazione tecnica H7-410-03-23. Inserirla insieme al nuovo registro alla posizione indicata.

ES

En anexo recibe Ud. la información técnica H7-410-03-23 y el índice del contenido. Archive la información bajo la posición indicada.

P

Incluimos a informação tecnica H7-410-03-23 e o novo índice com a posição indicada.

NL

In bijlage vindt u de technische informatie H7-410-03-23. Gelieve deze samen met het nieuwe registerblad op de juiste plaats te in te voegen.

Mit freundlichen Grüßen

KÜPPERSBUSCH HAUSGERÄTE AG
Kundendienst

-Rutz-

EDV-Ausdruck ohne Unterschrift gültig
Computer printed: no signature required
Impression électronique valable sans signature
Stampa informatica valida senza firma
Impresión informática válida sin firma
Esta carta impresa por computador é válida sem assinatura.
Computerprint – geldig zonder handtekening

Trabalhado por: D. Rutz
Data: 22.10.2002

Tel.: (0209) 401 733
Fax: (0209) 401 743

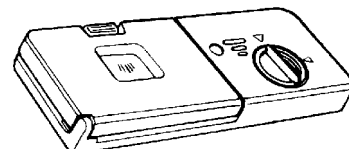


ESTANDARDIZAÇÃO DO DISPOSITIVO DE ADIÇÃO INSTALADO

Devido aos tipos diferentes de dispositivos de adição de uma só bobina (detergente/abrilhantador) utilizados nas máquinas de lavar louça, procedeu-se a uma standardização dos componentes referidos que deverá facilitar o trabalho da Assistência Técnica.

Para reduzir os custos de reparação do consumidor final, tanto se pode substituir o dispositivo de adição completo como apenas peças individuais conforme a necessidade (ver tabela na página 2 com números de peças de reposição).

Como peça de reposição é introduzido um dispositivo de adição completo que pode ser utilizado em **todas** as máquinas de lavar louça (**estrutura antiga & nova estrutura, 45 e 60cm, aparelhos electromecânicos, Itronic & aparelhos electrónicos**):

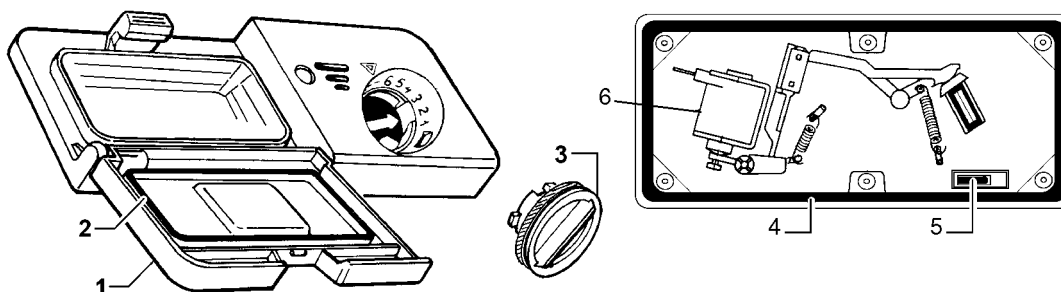


Tipos de máquinas de lavar louça	Dispositivo de adição original N.º pç. de repos.	Dispositivo de adição completo N.º pç. de repos.	
Electromecânicas & Electrónicas	42 66 69 42 69 72	42 57 24 (com sensor de abrilhantador)	220/240 V - 50/60 Hz
Itronic	42 69 53 42 67 56		

ACTUALIZAÇÃO DOS COMPONENTES

Por este motivo, actualizamos os números de peças de reposição para os vários componentes do dispositivo de adição que podemos fornecer individualmente e NÃO estão alistados nos respectivos catálogos de peças de reposição.

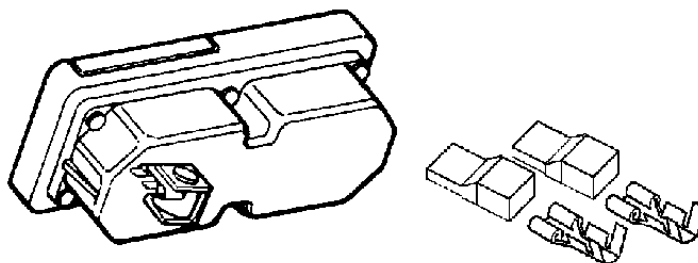
Os componentes abaixo referidos apenas podem ser montados no dispositivo de adição original e no dispositivo de adição completo.



1	Tampa total (tampa, vedação, conector, mola)	43 48 99
2	Vedação da tampa	42 61 95
3	Fecho do abrilhantador com vedação	42 61 93
4	Vedação do distribuidor	42 61 96
5	Relé reed	43 48 98
6	Bobina individual	42 61 94

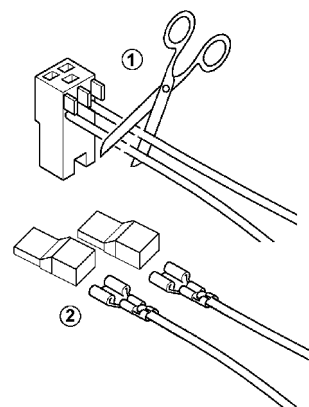
Indicação!

A eficácia de funcionamento regular da unidade estrutural apenas pode ser garantida se para o respectivo dispositivo de adição forem utilizados os componentes correctos.



INDICAÇÕES PARA A ASSISTÊNCIA TÉCNICA

Os componentes pertencentes ao equipamento (luvas de encaixe e conectores planos AMP) fazem exclusivamente parte das máquinas de lavar louça da série ITRONIC, uma vez que nos dispositivos de adição (número de série 823 ...) montados em série até Julho/98 estava prevista uma conexão modular eléctrica.



Apenas para máquinas de lavar louça da série ITRONIC

1. Separar a conexão eléctrica do dispositivo de adição.
2. Soltar o conector modular.
3. Montar as duas luvas de encaixe e os conectores AMP (incluídos no conjunto).
4. Conectar as ligações ao novo dispositivo de adição.