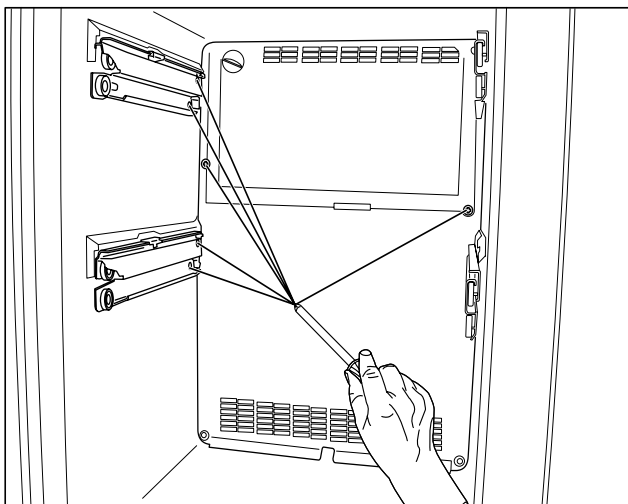


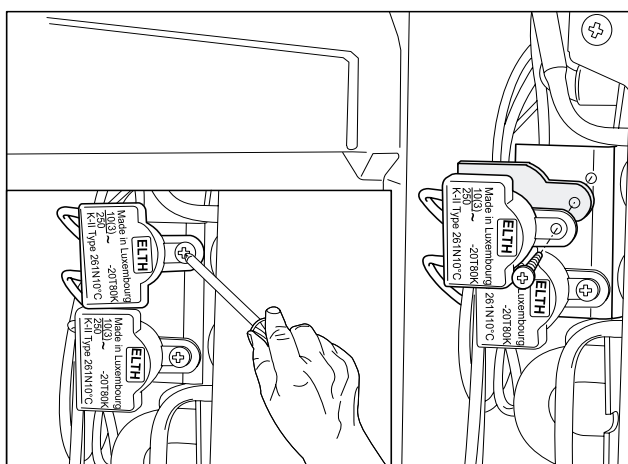
## IK 458.2-4T

## Formação de gelo no vaporizador de baterias do compartimento congelador



Soltar os parafusos e desmontar as duas barras de guia num lado.

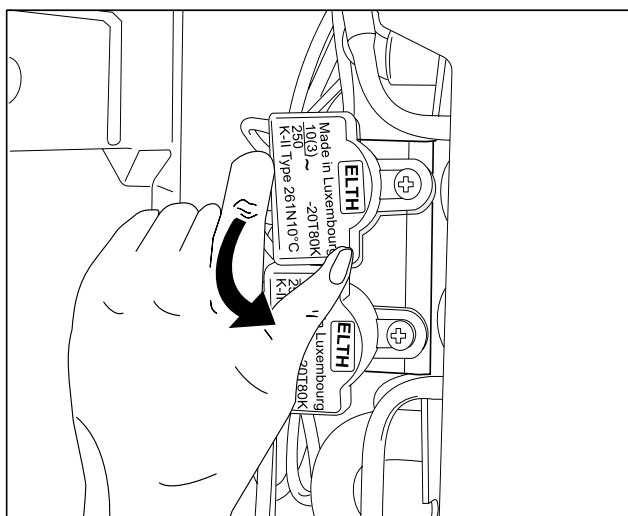
Soltar em seguida os parafusos da parede traseira e retirá-la girando.



Soltar o interruptor termostático de descongelação (termóstato superior).

Colocar uma placa pequena de plástico com 2 - 3 cm de espessura (no mínimo tão grande como o interruptor termostático) por baixo do interruptor termostático de descongelação e voltar a aparafusar os dois elementos na braçadeira de fixação com um parafuso «Nirosta» um pouco mais comprido.

**Atenção! O parafuso não pode ser demasiado comprido, uma vez que o vaporizador de baterias situado por trás pode ser danificado.**



Torcer ligeiramente para a frente a braçadeira de fixação, sobre a qual o interruptor termostático de descongelação está assente, para que os interruptores termostáticos não fiquem directamente expostos à corrente de ar da resistência de aquecimento do vaporizador.

Voltar a montar e fixar a parede traseira e as duas barras de guia.