

Aparelho KE 360-1-2T sem capacidade de refrigeração

Se houver clientes a reclamar a capacidade de refrigeração, a calibragem da electrónica não pode ter sido efectuada com sucesso.

Neste caso, até ao número de série < 815..... é preciso substituir as peças de reposição indicadas na tabela.

ATENÇÃO!

Por favor assegure-se sempre de que também tenha sido soldado um condensador 0,1µF na cablagem (n.º pç. de repos. 433710).

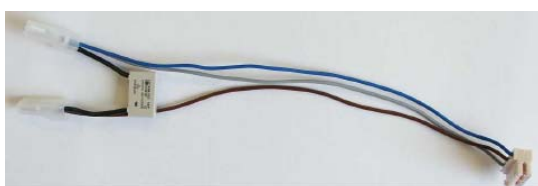


Imagem 1

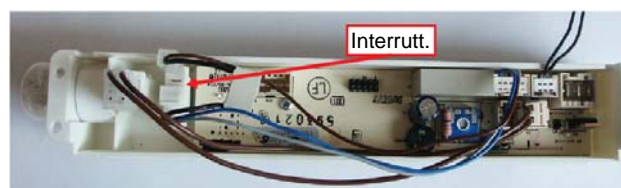


Imagem 2

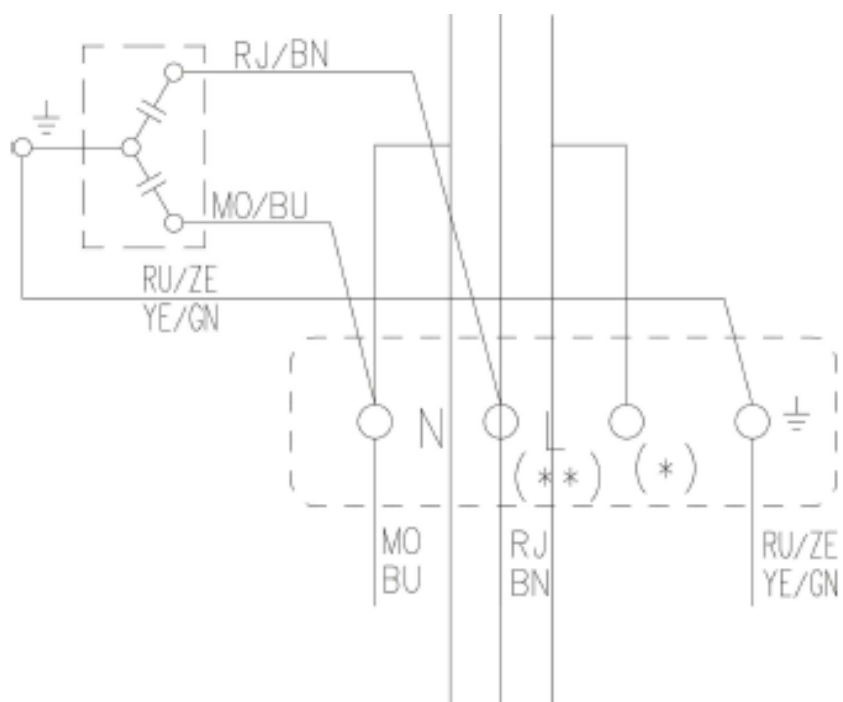
	Antigo	Novo
Interruptor (a instalar até ao n.º série 61630001)	N.º pç. de repos. 433339	N.º pç. de repos. 433711
Jogo de cabos (a substituir até ao n.º série 73730001)		N.º pç. de repos. 433710
Filtro de linha (a instalar até ao n.º série 81430001)		N.º pç. de repos. 438176

Instalação do filtro de linha (n.º pç. de repos. 438176)



Fixe o filtro de linha sobre o suporte do compressor.



Ligação do filtro de linha na tomada de ligação do compressor

A instalação do filtro de linha é válida para todos os aparelhos que ainda não tenham o filtro instalado ou até ao número de série do aparelho < 815.....