

Gebrauchsanweisung
Mikrowelle

User Manual
Microwave

MW 32 BIS



teka

Werter Kunde:

Vor allem möchten wir uns bei Ihnen für den Vorzug bedanken, den Sie unserem Erzeugnis gegeben haben. Wir sind uns dessen gewiss, dass dieser moderne, funktionelle und praktische Mikrowellenofen, welcher aus Werkstoffen von ausgezeichneter Qualität hergestellt wurde, Ihre Erwartungen erfüllen wird.

Wir bitten Sie, die in diesem Buch enthaltenen Anweisungen aufmerksam durchzulesen, die Ihnen ermöglichen werden, bei der Nutzung Ihres Mikrowelleherdes bessere Ergebnisse zu erzielen.

BEWAHREN SIE DIE DOKUMENTATION DIESES GERÄTES AUF, UM KÜNFTIG IN IHR NACHSCHLAGEN ZU KÖNNEN.

Halten Sie die Gebrauchsanleitung immer griffbereit. Falls Sie das Gerät Dritten überlassen, stellen Sie ihnen auch die entsprechende Betriebsanleitung zur Verfügung!

Hinweise zum Umweltschutz

Entsorgung der Verpackung

Die Verpackung ist mit einem Grünen Punkt gekennzeichnet.

Benutzen Sie geeignete Behältnisse, um alle Verpackungsmaterialien, wie Pappe, Styropor und Folien, zu entsorgen. Auf diese Weise wird die Wiederverwertung der Verpackungsmaterialien gewährleistet.



Entsorgung von stillgelegten Geräten

Die europäische Richtlinie 2002/96/EG über Elektro- und Elektronik-Altgeräte (WEEE) sieht vor, dass die elektrischen Haushaltgeräte nicht im normalen Abfluss des festen Stadtmülls entsorgt werden dürfen.

Die außer Betrieb gesetzten Geräte müssen getrennt abgeholt werden, um den Anteil der Rückgewinnung und Wiederverwendung der Werkstoffe, aus denen sie bestehen, zu optimieren und um potentielle Schäden für die Gesundheit der Menschen und die Umwelt zu vermeiden. Das Symbol, welches aus einem mit einem Kreuz durchgestrichenen Müllcontainer besteht, ist auf sämtlichen Erzeugnissen anzubringen, um so an die Verpflichtung der separaten Abholung zu erinnern.

Die Verbraucher haben sich mit den lokalen Behörden bzw. den Verkaufsstellen in Verbindung zu setzen, um Informationen über den Ort einzuholen, der zur Lagerung der alten elektrischen Haushaltsgeräte geeignet ist.

Machen Sie Ihr Gerät unbrauchbar, bevor Sie es entsorgen. Ziehen Sie das Netzkabel heraus, schneiden Sie es ab und entsorgen Sie es

Inhaltsverzeichnis

Installationsanleitung	3
Vor der Installation.....	3
Nach der Installation.....	3
Sicherheitshinweise	4
Die Vorteile der Mikrowelle	6
Beschreibung des Ofens	7
Grundeinstellungen	8
Einstellung der Uhr.....	8
Sicherheitsverriegelung.....	8
Grundfunktionen	9
Mikrowelle	9
Mikrowelle – Schnellstart.....	9
Grill	10
Mikrowelle + Grill	10
Auftauen nach Gewicht (automatisch).....	11
Auftauen nach Zeit (manuell).....	12
Sonderfunktionen	13
Sonderfunktion P1: Speisen erwärmen	13
Sonderfunktion P2: Speisen garen	14
Sonderfunktion P3: Auftauen & Überbacken	15
Benutzung des Brönungstellers	16
Während des Betriebes	17
Unterbrechung eines Kochvorgangs	17
Einen Kochvorgang löschen.....	17
Auftauen	18
Allgemeine Hinweise zum Auftauen	19
Mit der Mikrowelle garen	20
Zubereitung mit dem Grill	22
Welche Art von Geschirr kann benutzt werden?	25
Funktion Mikrowelle.....	25
Funktion Grill	25
Funktion Mikrowelle + Grill	25
Aluminiumgefäße und –folien	25
Deckel	25
Reinigung und Wartung des Ofens	27
Stirnseite	27
Geräteinnenraum.....	27
Decke des Gerätes.....	28
Zubehör	28
Was ist im Falle einer Funktionsstörung zu tun?	29
Lampenwechsel.....	29
Technische Eigenschaften	30
Funktionsbeschreibung	30
Spezifikation	30
Einbau	61

Installationsanleitung

Vor der Installation

Überprüfen Sie, dass die Versorgungsspannung, die auf dem Typenschild angegeben ist, mit Ihrer Netzspannung übereinstimmt.

Öffnen Sie die Tür und entnehmen Sie **alle Zubehörteile** sowie das Verpackungsmaterial.

Nehmen Sie die Abdeckung aus Glimmer an der Decke des Innenraumes **nicht ab**. Diese Abdeckung verhindert, dass Fett und Speisereste den Mikrowellengenerator beschädigen.

Achtung! Die Vorderseite des Gerätes kann mit einer **Schutzfolie** versehen sein. Ziehen Sie diese Folie vor der ersten Benutzung des Gerätes vorsichtig ab, indem Sie an deren Unterseite beginnen.

Vergewissern Sie sich, dass das Gerät nicht beschädigt ist. Überprüfen Sie, ob die Tür richtig schließt und ob die Innenseite der Tür sowie die Stirnseite des Innenraumes nicht beschädigt sind. Benachrichtigen Sie den Kundendienst im Falle von vorhandenen Schäden.

BENUTZEN SIE DAS GERÄT NICHT, falls das Netzkabel oder der Stecker beschädigt ist, falls das Gerät nicht richtig funktioniert bzw. wenn es Schäden erlitten hat oder heruntergefallen ist. Setzen Sie sich gegebenenfalls mit dem Kundendienst in Verbindung.

Stellen Sie das Gerät auf eine ebene und stabile Fläche. Das Gerät darf nicht in der Nähe von Heizelementen, Radios und Fernsehgeräten aufgestellt werden.

Vergewissern Sie sich während der Installation, dass das Netzkabel nicht mit Feuchtigkeit, scharfkantigen Gegenständen und der Rückseite des Gerätes in Berührung kommt, denn die hohen Temperaturen können das Kabel beschädigen.

Achtung: Nach der Aufstellung des Gerätes ist der Zugang zum Stecker zu gewährleisten.

Nach der Installation

Das Gerät ist mit einem Netzkabel und einem Stecker für Einphasenstrom ausgestattet.

Im Falle eines Daueranschlusses ist das Gerät von einem qualifizierten Techniker zu installieren. In diesem Falle hat der Anschluss an einen Stromkreis mit einem Unterbrecher für sämtliche Pole, mit einem Mindestabstand von 3 mm zwischen den Kontakten, zu erfolgen.

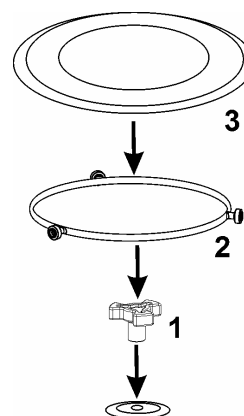
ACHTUNG: DAS GERÄT MUSS UNBEDINGT GEERDET WERDEN.

Der Hersteller und die Wiederverkäufer lehnen jegliche Haftung für eventuelle Schäden **ab**, die Personen, Tieren oder Sachen zugefügt werden, falls die Nichtbeachtung der vorliegenden Installationsanleitung festgestellt wird.

Das Gerät funktioniert nur, wenn die Tür richtig geschlossen ist.

Säubern Sie vor der ersten Benutzung das Geräteinnere und die Zubehörteile gemäß den Hinweisen zur Reinigung unter dem Punkt "Reinigung und Wartung des Gerätes".

Führen Sie das Kupplungsstück **(1)** in der Mitte des Garraumes ein und legen Sie den Rollring **(2)** sowie den Drehteller **(3)** so auf, dass dieser einrastet. Immer, wenn die Mikrowelle benutzt wird, ist es notwendig, dass sowohl der Drehteller als auch das entsprechende Zubehör sich im Garraum befinden und richtig eingesetzt sind. **Der Drehteller dreht sich in beide Richtungen.**



Während der Installation sind die getrennt mitgelieferten Anleitungen zu befolgen.



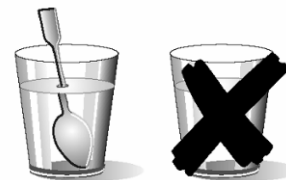
- **Achtung!** Lassen Sie das Gerät nicht unbeaufsichtigt, insbesondere wenn Papier, Kunststoff oder andere brennbare Materialien Verwendung finden. Diese können verkohlen und sich entzünden. FEUERGEFAHR!
- **Achtung!** Falls Sie Rauch oder Feuer bemerken, dann halten Sie die Tür geschlossen, um die Flammen zu ersticken. Schalten Sie das Gerät ab und ziehen Sie den Stecker aus der Steckdose oder unterbrechen Sie die Stromversorgung des Gerätes.
- **Achtung!** Erwärmen Sie keinen reinen Alkohol und keine alkoholischen Getränke in der Mikrowelle. FEUERGEFAHR!
- **Achtung!** Erhitzen Sie weder Flüssigkeiten noch andere Esswaren in geschlossenen Gefäßen, da diese leicht explodieren können.
- **Achtung!** Kinder dürfen das Gerät ohne Beaufsichtigung durch einen Erwachsenen nur benutzen, wenn ihnen die entsprechenden Anweisungen gegeben wurden, so dass sie das Gerät sicher benutzen und die Gefahren im Falle eines unsachgemäßen Einsatzes erkennen können.
- **Achtung!** Falls das Gerät eine kombinierte Betriebsart aufweist (Mikrowellen mit anderen Heizmedien), gestatten Sie den Kindern wegen der erzeugten hohen Temperaturen nicht, den Ofen ohne Beaufsichtigung durch einen Erwachsenen zu benutzen.
- **Achtung!** Das Gerät darf nicht benutzt werden, falls
 - die Tür nicht richtig schließt,
 - die Scharniere der Tür beschädigt sind,
 - die Kontaktflächen zwischen der Tür und der Stirnseite beschädigt sind,
 - die Glasscheibe der Tür beschädigt ist,
 - im Inneren häufig ein Lichtbogen auftritt, ohne dass irgendwelche metallischen Gegenstände vorhanden sind.
- Während des Gebrauches kann das Gerät sehr heiß werden. Bitte seien Sie vorsichtig und vermeiden Sie jeglichen Kontakt mit den Heizkörpern im Innenraum des Ofens.
- Vorsicht: zugängliche Teile können während des Gebrauches heiß werden. Kinder sind vom Ofen fernzuhalten.

- Zum Reinigen der Ofenglastür, bitte verwenden Sie keine scharfen Reinigungsmittel oder Schaber, denn es kann die Oberfläche kratzen und eventuell das Glass zerbrechen.

Das Gerät **darf erst wieder benutzt werden**, nachdem er von einem Kundendiensttechniker repariert worden ist.

Vorsicht!

- **Erwärmen Sie die Babynahrung immer in Saugflaschen, Fläschchen bzw. Flaschen ohne Deckel und ohne Sauger. Nach Erwärmung der Nahrung ist diese gut umzurühren oder zu schütteln, damit die Wärme gleichmäßig verteilt wird. Prüfen Sie die Temperatur der Nahrung, bevor Sie diese dem Kind verabreichen. VERBRENNUNGSGEFAHR!**
- Um zu verhindern, dass die Nahrung zu sehr erhitzt wird oder sich entzündet, ist es sehr wichtig, weder lange Zeiträume noch zu hohe Leistungsstufen zu wählen, wenn **kleine Nahrungsmengen erwärmt werden**. Zum Beispiel kann Brot nach 3 Minuten brennen, wenn eine zu hohe Leistung eingestellt wird.
- Nutzen Sie nur die Grillfunktion, um zu rösten und überwachen Sie ständig das Gerät. Falls Sie eine kombinierte Betriebsart zum Rösten verwenden, fängt das Brot innerhalb einer sehr kurzen Zeit zu brennen an.
- Klemmen Sie nie die Netzkabel anderer elektrischer Geräte in die heiße Gerätetür ein. Die Isolierung des Kabels kann schmelzen. **Kurzschlussgefahr!**



Vorsicht beim Erwärmen von Flüssigkeiten!

Wenn Flüssigkeiten (Wasser, Kaffee, Tee, Milch, usw.) innerhalb des Gerätes den Siedepunkt fast erreicht haben und plötzlich herausgezogen werden, können sie überschwappen. VERLETZUNGS- UND VERBRENNUNGS-GEFAHR!

Geben Sie einen Teelöffel oder ein Glasstäbchen in das Gefäß, um derartige Situationen zu vermeiden, wenn Sie Flüssigkeiten erhitzen.

Sicherheitshinweise

Dieses Gerät ist lediglich für den Hausgebrauch bestimmt!

Nutzen Sie das Gerät ausschließlich für die Zubereitung von Mahlzeiten.

Wenn Sie den Hinweisen gemäß vorgehen, dann vermeiden Sie Schäden am Gerät und sonstige gefährliche Situationen:

- Setzen Sie das Gerät nicht ohne das **Kupplungsstück**, den **Rollring** und den entsprechenden **Drehteller** in Betrieb.
- **Schalten Sie die leere Mikrowelle nicht ein.** Sie kann überlastet und beschädigt werden, wenn sich in ihr keine Speisen befinden. **BESCHÄDIGUNGSGEFAHR!**
- Stellen Sie ein Glas Wasser in das Gerät, **um dessen Programmierung zu testen.** Das Wasser absorbiert die Mikrowellen, und das Gerät wird nicht beschädigt.
- Verdecken oder verstopfen Sie die **Belüftungslöcher und -schlitze** nicht.
- Benutzen Sie nur für die Mikrowelle **geeignetes Geschirr.** Vor Verwendung von Geschirr und Gefäßen in der Mikrowelle, überprüfen Sie deren Eignung (siehe Abschnitt über die Art des Geschirrs).
- **Nehmen Sie die Abdeckung aus Glimmer** an der Decke des Innenraumes **nicht ab.** Diese Abdeckung verhindert, dass Fett und Speisereste den Mikrowellengenerator beschädigen.
- Bewahren Sie keinerlei **brennbare Gegenstände** im Gerät auf, denn diese können sich entzünden, wenn sie ihn einschalten.
 - Nutzen Sie das Gerät nicht als **Speisekammer.**
 - **Eier mit Schale** und **gekochte ganze Eier** dürfen nicht in Mikrowellengerät erhitzt werden, denn sie können explodieren.
 - Benutzen Sie das Gerät nicht, um **im Ölbad zu frittieren**, da es unmöglich ist, die Temperatur des Öles unter Einwirkung von Mikrowellen zu kontrollieren.
 - Tragen Sie **zwecks Vermeidung von Verbrennungen** stets Küchenhandschuhe, um die Gefäße zu handhaben und das Gäretinnere zu berühren.

- **Stützen oder setzen Sie sich nicht auf die geöffnete Gerätetür.** Das kann Schäden besonders im Bereich der Scharniere hervorrufen. Die Tür hält maximal 8 kg aus.
- **Der Drehteller und die Roste halten einer Höchstbelastung von 8 kg stand.** Überschreiten Sie diese Belastung nicht, um Schäden zu vermeiden.

Reinigung:

- **Achtung!** Der Mikrowellengerät ist regelmäßig zu säubern, wobei sämtliche Essensreste zu beseitigen sind (siehe Abschnitt über die Reinigung des Geräts). Wenn das Mikrowellengerät nicht ordnungsgemäß sauber gehalten wird, kann seine Oberfläche in Mitleidenschaft gezogen werden, **was wiederum die Lebensdauer des Gerätes verringern und möglicherweise zu einer gefährlichen Situation führen kann.**
- Die Kontaktflächen der Tür (Stirnseite des Garraums und Innenseite der Tür) müssen sehr sauber gehalten werden, um die einwandfreie Funktionsweise zu gewährleisten.
- Bitte beachten Sie die Hinweise bezüglich der Sauberkeit unter dem Punkt "Reinigung und Wartung des Gerätes".

Im Falle einer Reparatur:

- **Achtung – Mikrowellen! Das Gerätegehäuse darf nicht abgenommen werden.** Jede Reparatur oder Wartung durch Personen, die nicht vom Hersteller autorisiert sind, ist gefährlich.
- Falls das Netzkabel beschädigt wird, ist es vom Hersteller, von autorisierten Vertretern oder von für diese Aufgabe qualifizierten Technikern zu ersetzen, um gefährliche Situationen zu vermeiden und weil dazu Spezialwerkzeuge notwendig sind.
- Reparaturen und Wartungsarbeiten, besonders an unter Strom stehenden Teilen, dürfen nur durch vom Hersteller autorisierte Techniker ausgeführt werden.

Im konventionellen Küchenherd dringt die von den Widerstandsheizelementen oder Gasbrennern ausgestrahlte Wärme langsam, von außen nach innen, in die Nahrungsmittel ein. Dadurch entsteht bei der Erwärmung der Luft, der Bauteile des Ofens und der Gefäße ein großer Energieverlust.

In den Mikrowellengeräten wird die Wärme von den Esswaren selbst erzeugt, das heißt, die Wärme geht von innen nach außen. Es ergibt sich keinerlei Wärmeverlust durch die Luft, die Wände des Innenraumes und die Gefäße (falls diese für Mikrowellengeräte geeignet sind), das heißt, es werden lediglich die Nahrungsmittel erhitzt.

Zusammenfassend weisen die Mikrowellengeräte folgende Vorteile auf:

1. Einsparung an Garzeit, im allgemeinen Verringerung um 3/4 der Zeit im Verhältnis zum konventionellen Kochvorgang.
2. Superschnelles Auftauen der Lebensmittel, dadurch Verringerung der Gefahr der Bakterienbildung.
3. Energieersparnis.
4. Beibehaltung des Nährwertes der Lebensmittel dank der Verkürzung der Kochzeit.
5. Leichte Reinigung.

Funktionsweise des Mikrowellenofens

Im Mikrowellengerät ist eine als Magnetron bezeichnete Hochspannungsröhre vorhanden, welche die Elektroenergie in Mikrowellenenergie umwandelt. Diese elektromagnetischen Wellen werden durch einen Wellenleiter in das Innere des Gerätes geführt und von einer metallischen Streueinrichtung bzw. einem Drehteller verteilt.

Im Inneren des Gerätes breiten sich die Mikrowellen in sämtliche Richtungen aus, werden von den metallischen Wänden reflektiert und dringen gleichmäßig in die Speisen ein.

Warum die Lebensmittel warm werden.

Der größte Teil der Nahrungsmittel enthält Wasser, dessen Moleküle durch die Wirkung der Mikrowellen in Schwingung versetzt werden.

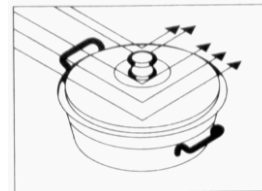
Die Reibung zwischen den Molekülen erzeugt Wärme, die die Temperatur der Lebensmittel erhöht, sie auftaut, sie gart oder warm hält.

Da die Wärme im Inneren der Nahrungsmittel entsteht:

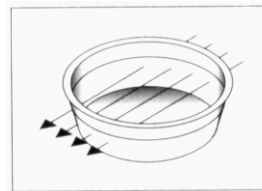
- können sie ohne oder mit wenig Flüssigkeit oder Fett zubereitet werden,
- verläuft das Auftauen, Erhitzen oder Zubereiten im Mikrowellenofen schneller als in einem konventionellen Ofen,
- bleiben die Vitamine, Mineralien und Nährstoffe erhalten,
- ändert sich weder die natürliche Farbe noch das Aroma.

Die Mikrowellen durchdringen Porzellan, Glas, Pappe oder Plastik, aber kein Metall. Benutzen Sie deshalb im Mikrowellengerät keine Metallgefäße oder Gefäße, die Metallteile aufweisen.

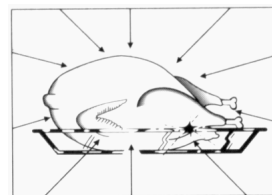
Die Mikrowellen werden vom Metall reflektiert, ...



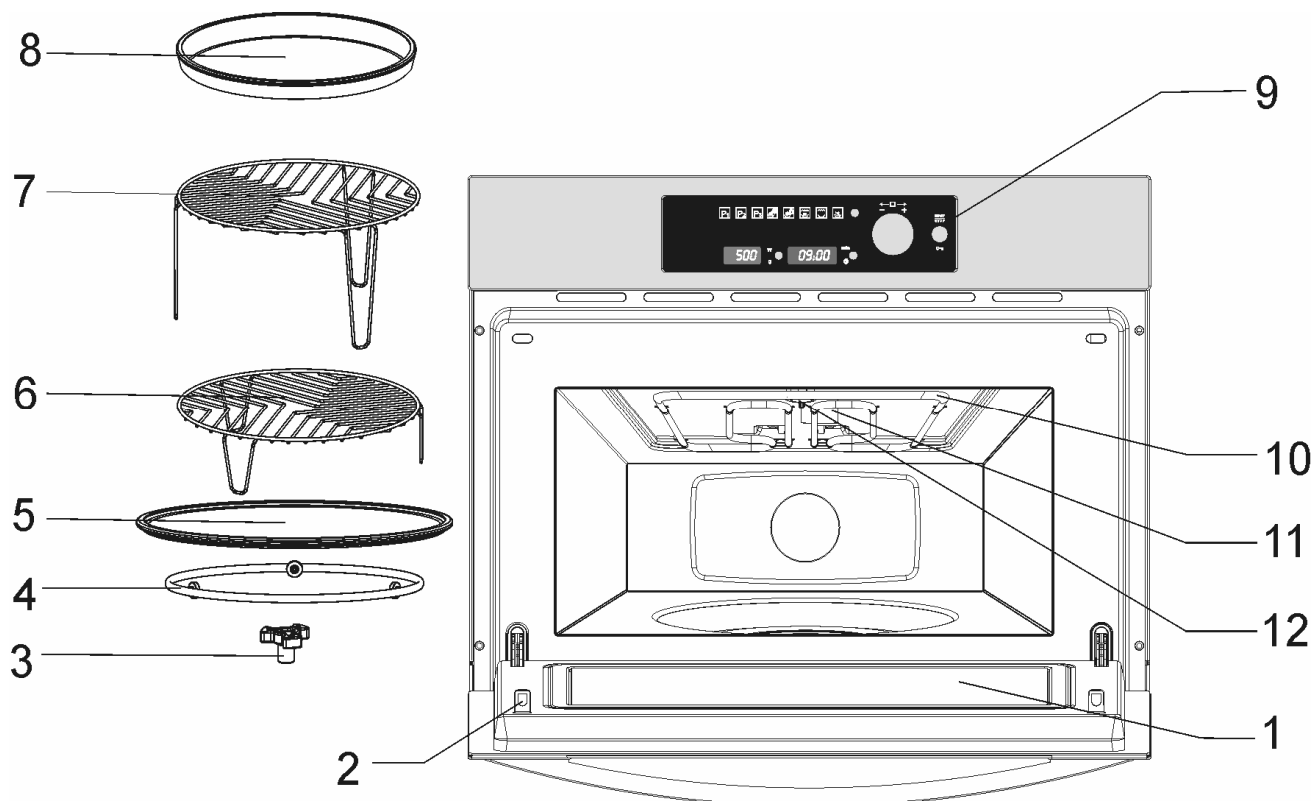
... durchdringen Glas und Porzellan ...



... und werden von den Lebensmitteln absorbiert.

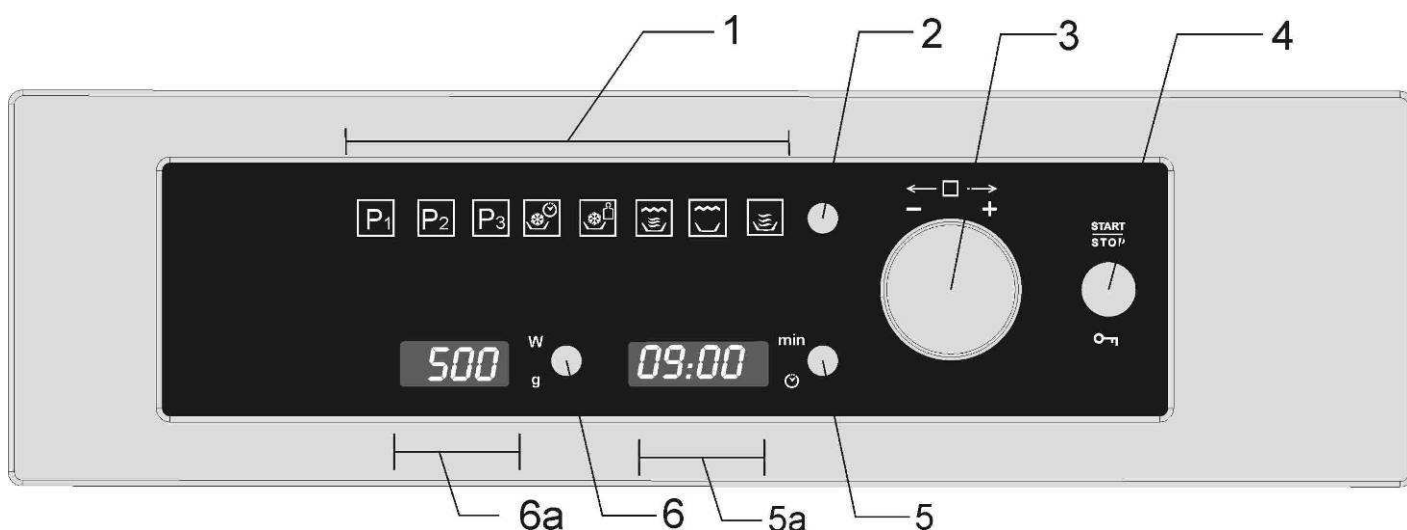


Beschreibung des Ofens



- 1. – Türglass
- 2. – Sicherheitsverriegelung
- 3. – Kupplungsstück
- 4. – Rollring
- 5. – Drehteller
- 6. – Unterer Rost

- 7. – Oberer Rost
- 8. – Bräunungsplatte
- 9. – Bedienblende
- 10. – Gril
- 11. – Glimmerabdeckung
- 12. – Lampe



- 1. – Funktionsanzeigeleuchte
- 2. – Funktionswahltaste
- 3. – Drehknopf
- 4. – Start und Stopptaste

- 5. – Uhreinstell- und Zeitwahltaste
- 5a. – Uhreinstell- und Zeitwahlanzeige
- 6. – Leistungs- und Gewichtswahltaste
- 6a. – Leistungs- und Gewichtsanzeige

Einstellung der Uhr



Nach Anschluss des Gerätes an das Netz oder nach einem Stromausfall blinkt die Uhr und zeigt damit an, dass die Uhrzeit nicht korrekt ist. Gehen Sie folgendermaßen vor, um die Uhr einzustellen:

1. Drücken Sie die **Uhr-Einstelltaste**. Die Stundenzahl beginnt zu blinken.
2. Drehen Sie den Drehknopf, um die Stunden einzustellen.

3. Drücken Sie erneut die **Uhr-Einstelltaste**, um die Minuten einzustellen. Sie beginnen zu blinken.

4. Drehen Sie den Drehknopf, um die Minuten einzustellen.

5. Drücken Sie erneut die **Uhr-Einstelltaste**, um die Einstellung zu beenden.

Uhr ausblenden/anzeigen.

Falls die Uhr Sie stört, können Sie diese ausblenden, indem Sie die **Uhr-Einstelltaste** 3 Sekunden lang gedrückt halten. Die Punkte, welche die Stunden von den Minuten trennen, blinken weiter, solange die Uhr ausgeblendet ist.

Falls Sie die Uhr wieder anzeigen wollen, drücken Sie die **Uhr-Einstelltaste** erneut 3 Sekunden lang.

Sicherheitsverriegelung



Der Betrieb des Gerätes kann blockiert werden (zum Beispiel, um die Benutzung durch Kinder zu verhindern).

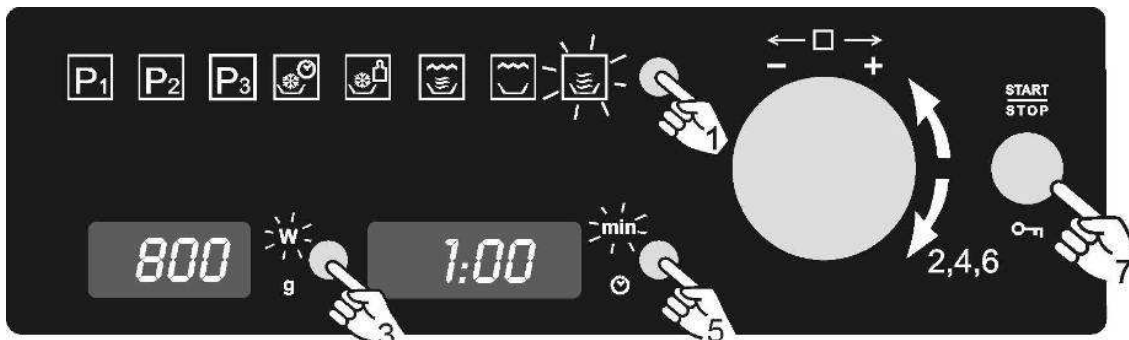
1. Drücken Sie die Taste **Start/Stop** 3 Sekunden lang, um den Ofen zu blockieren. Daraufhin erklingt ein akustisches Signal, und auf der **Anzeige** erscheint das Wort "SAFE". Das Gerät ist verriegelt und gestattet keinerlei Bedienung.

2. Drücken Sie die Taste **Start/Stop** erneut 3 Sekunden lang, um das Gerät zu entriegeln. Daraufhin erklingt ein akustisches Signal, und auf der **Anzeige** erscheint erneut die Uhrzeit

Grundfunktionen

Mikrowelle

Diese Funktion benutzen, um Gemüse, Kartoffeln, Reis, Fisch und Fleisch zuzubereiten und aufzuwärmen.

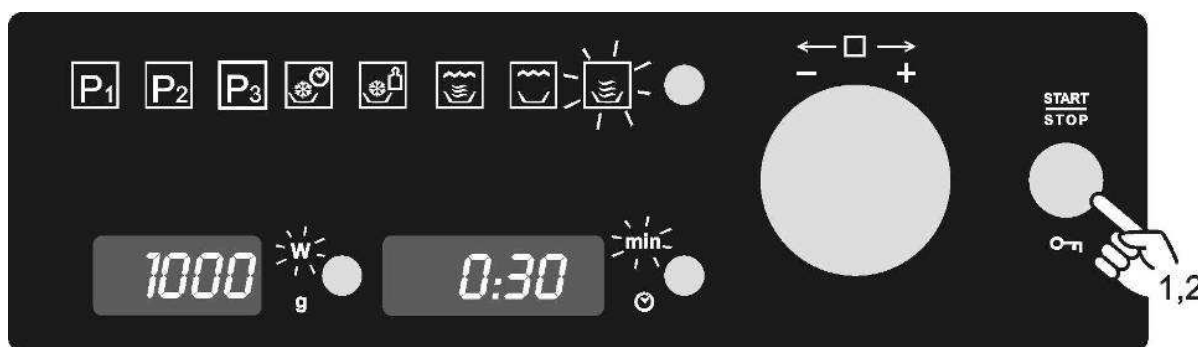


1. Drücken Sie die Taste **Funktionswahl**. Eine der Funktionsanzeigeleuchten blinkt.
2. Drehen Sie den **Drehknopf** in irgendeine der Richtungen bis die Funktionsanzeigeleuchte Mikrowelle blinkt.
3. Drücken Sie die **Leistungswahl**-Taste, um die Mikrowellenleistung zu ändern. Die entsprechende Anzeige blinkt. Falls Sie diese Taste nicht drücken, arbeitet das Gerät mit einer Leistung von 800 W.
4. Wählen Sie die gewünschte Leistung, indem Sie den **Drehknopf** in irgendeine der Richtungen drehen.
5. Drücken Sie die **Zeitwahl**-Taste, um die Betriebsdauer zu ändern. Die entsprechende Anzeige blinkt.
6. Wählen Sie die gewünschte Betriebsdauer, indem Sie den **Drehknopf** in irgendeine der Richtungen drehen (z. B.: 1 Minute).
7. Drücken Sie die Taste **START**. Das Gerät beginnt zu arbeiten.

ANMERKUNG: Wenn die Leistung von 1000 W gewählt wird, ist die Betriebsdauer auf ein Maximum von 15 Minuten beschränkt.

Mikrowelle – Schnellstart

Diese Funktion benutzen, um Lebensmittel mit hohem Wassergehalt, wie Wasser, Kaffee, Tee und dünne Suppe, zu erhitzen.

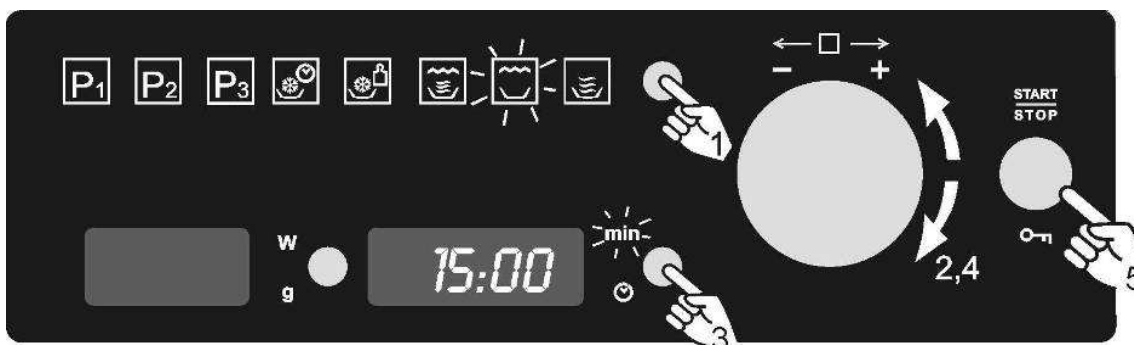


1. Drücken Sie die Taste **Start/Stop**. Das Gerät beginnt in der Funktion Mikrowelle mit der Höchstleistung 30 Sekunden lang zu arbeiten.
2. Falls Sie beabsichtigen, die Betriebsdauer zu verlängern, drücken Sie erneut die Taste **Start/Stop**. Jedes Mal, wenn diese Taste gedrückt wird, verlängert sich die Betriebsdauer um 30 Sekunden.

ANMERKUNG: Wenn die Leistung von 1000 W gewählt wird, ist die Betriebsdauer auf ein Maximum von 15 Minuten beschränkt.

Grill

Diese Funktion benutzen, um die Oberfläche der Nahrungsmittel schnell zu bräunen.



1. Drücken Sie die Taste **Funktionswahl**. Eine der Funktionsanzeigeleuchten blinkt.
2. Drehen Sie den **Drehknopf** in irgendeine der Richtungen bis die Funktionsanzeige Grill blinkt
3. Drücken Sie die **Zeitwahl**-Taste, um die Betriebsdauer zu ändern. Die entsprechende Anzeige blinkt.
4. Wählen Sie die gewünschte Betriebsdauer, indem Sie den **Drehknopf** in irgendeine der Richtungen drehen (z. B.: 15 Minuten).
5. Drücken Sie die Taste **START**. Das Gerät beginnt zu arbeiten.

Mikrowelle + Grill

Diese Funktion benutzen, um Lasagne, Geflügel, Bratkartoffeln und Aufläufe zuzubereiten.

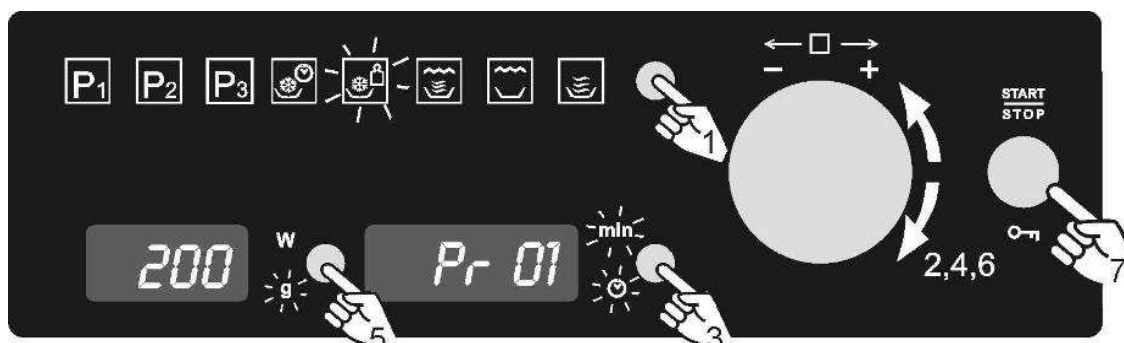


1. Drücken Sie die **Funktionswahl**-Taste. Eine der Funktionsanzeigeleuchten blinkt.
2. Drehen Sie den **Drehknopf** in irgendeine der Richtungen bis die Funktionsanzeigeleuchte Mikrowelle + Grill blinkt.
3. Drücken Sie die **Leistungswahl**-Taste, um die Mikrowellenleistung zu ändern. Die entsprechende Anzeige blinkt. Falls Sie diese Taste nicht drücken, arbeitet das Gerät mit einer Leistung von 600 W.
4. Wählen Sie die gewünschte Leistung, indem Sie den **Drehknopf** in irgendeine der Richtungen drehen.
5. Drücken Sie die **Zeitwahl**-Taste, um die Betriebsdauer zu ändern. Die entsprechende Anzeige blinkt.
6. Wählen Sie die gewünschte Betriebsdauer, indem Sie den **Drehknopf** in irgendeine der Richtungen drehen (z. B.: 10 Minuten).
7. Drücken Sie die Taste **START**. Das Gerät beginnt zu arbeiten.

Grundfunktionen

Auftauen nach Gewicht (automatisch)

Diese Funktion benutzen, um Fleisch, Geflügel, Fisch, Obst und Brot schnell aufzutauen.



1. Drücken Sie die **Funktionswahl**-Taste. Eine der Funktionsanzeigeleuchten blinkt.
2. Drehen Sie den **Drehknopf** in irgendeine der Richtungen bis die Funktionsanzeigeleuchte **Auftauen nach Gewicht** blinkt.
3. Drücken Sie die **Zeitwahl**-Taste, um die Art des Lebensmittels zu ändern. Die Zeit- und Uhrzeitanzeigeleuchte blinken.
4. Wählen Sie die gewünschte Art des Nahrungsmittels, indem Sie den **Drehknopf** in irgendeine der Richtungen drehen (z. B.: „Pr 01“ siehe folgende Tabelle).
5. Drücken Sie die **Gewichtswahl**-Taste, um das Gewicht der Speise einzustellen. Die entsprechende Anzeige blinkt.
6. Wählen Sie das gewünschte Gewicht, indem Sie den **Drehknopf** in irgendeine der Richtungen drehen.
7. Drücken Sie die Taste **START**. Das Gerät beginnt zu arbeiten.

Die folgende Tabelle zeigt die Programme der Funktion Auftauen nach Gewicht, unter Angabe der Intervalle bezüglich Gewicht sowie Auftau- und Ruhezeiten (um zu gewährleisten, dass die Speise eine einheitliche Temperatur erlangt).

Programm	Lebensmittel	Gewicht (g)	Zeit (min.)	Ruhezeit (min.)
Pr 01	Fleisch	100 – 2000	2 – 43	20 – 30
Pr 02	Geflügel	100 – 2500	2 – 58	20 – 30
Pr 03	Fisch	100 – 2000	2 – 40	20 – 30
Pr 04	Obst	100 – 500	2 – 13	10 – 20
Pr 05	Brot	100 – 800	2 – 19	10 – 20

Wichtige Anmerkung: Siehe “Allgemeine Hinweise zum Auftauen”.

Auftauen nach Zeit (manuell)

Diese Funktion **benutzen**, um jegliche Art von Lebensmitteln schnell aufzutauen.

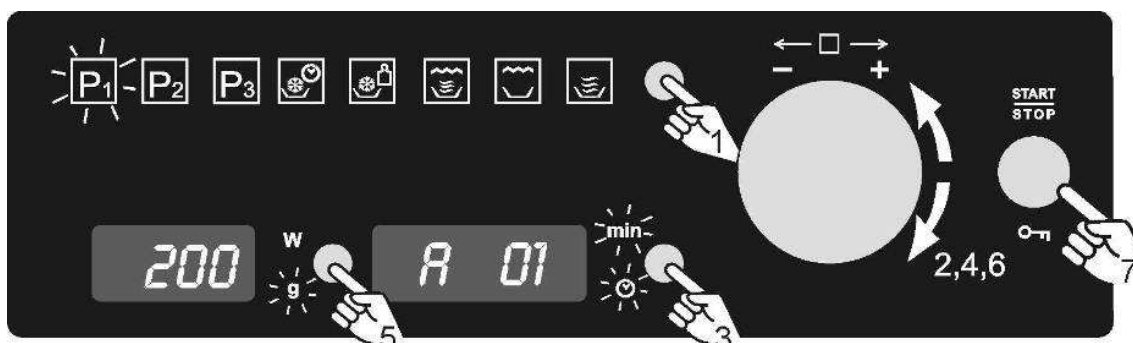


1. Drücken Sie die Taste **Funktionswahl**. Eine der Funktionsanzeigeleuchten blinkt.
2. Drehen Sie den **Drehknopf** in irgendeine der Richtungen bis die Funktionsanzeigeleuchte Auftauen nach Zeit blinkt.
3. Drücken Sie die **Zeitwahl**-Taste, um die Betriebsdauer zu ändern. Die entsprechende Anzeige blinkt.
4. Wählen Sie die gewünschte Betriebsdauer, indem Sie den **Drehknopf** in irgendeine der Richtungen drehen (zum Beispiel: 10 Minuten).
5. Drücken Sie die Taste **START**. Das Gerät beginnt zu arbeiten.

Sonderfunktionen

Sonderfunktion P1: Speisen erwärmen

Diese Funktion benutzen, um verschiedene Arten von Lebensmitteln zu erhitzen.



1. Drücken Sie die Taste **Funktionswahl**. Eine der Funktionsanzeigelampen blinkt.
2. Drehen Sie den **Drehknopf** in irgendeine der Richtungen bis die Sonderfunktionsanzeigelampe P1 blinkt.
3. Drücken Sie die **Zeitwahl**-Taste, um die Art der Lebensmittels zu ändern. Die Zeit- und Uhrzeitanzeigelampe blinken.
4. Wählen Sie die gewünschte Art der Speise, indem Sie den **Drehknopf** in irgendeine der Richtungen drehen, zum Beispiel "A 01" (siehe folgende Tabelle).
5. Drücken Sie die **Gewichtswahl**-Taste, um das Gewicht der Speise einzustellen. Die entsprechende Anzeige blinkt.
6. Wählen Sie das gewünschte Gewicht, indem Sie den **Drehknopf** in irgendeine der Richtungen drehen.
7. Drücken Sie die Taste **START**. Das Gerät beginnt zu arbeiten.

Die folgende Tabelle zeigt die Programme der Sonderfunktion P1, unter Angabe der Intervalle bezüglich Gewicht sowie Auftau- und Ruhezeiten (um zu gewährleisten, dass die Speise eine einheitliche Temperatur erlangt).

Programm	Lebensmittel	Gewicht (g)	Zeit (min.)	Anmerkung
A 01	Suppe	200 – 1500	3 – 15	1 – 2 x wenden, abdecken
A 02	Fertiggerichte kompakte Zutaten	200 – 1500	3 – 20	1 – 2 x wenden, abdecken
A 03	Fertiggerichte z.B. Gulasch	200 – 1500	3 – 18	1 – 2 x wenden, abdecken
A 04	Gemüse	200 – 1500	2,6 – 14	1 – 2 x wenden, abdecken

Wichtige Anmerkungen:

- Benutzen Sie stets mikrowellentaugliche Gefäße und einen Deckel oder eine Abdeckung, um Flüssigkeitsverluste zu vermeiden.
- Rühren Sie die Speise bzw. drehen Sie diese während der Erhitzung mehrmals um, insbesondere wenn das Gerät ein akustisches Signal aussendet und auf der Anzeige folgende Angabe blinkt: **turn**.
- Die für die Erwärmung der Nahrungsmittel notwendige Zeit hängt von deren Ausgangstemperatur ab. Die direkt aus dem Kühlschrank entnommenen Lebensmittel

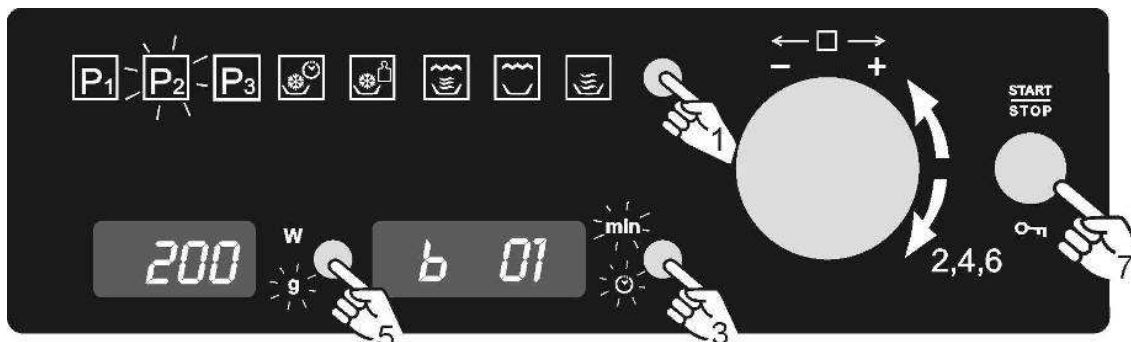
benötigen mehr Zeit zur Erhitzung als diejenigen, welche Raumtemperatur aufweisen. Falls die Temperatur des Essens nicht der gewünschten entspricht, wählen Sie nächstes Mal ein größeres oder kleineres Gewicht.

- Rühren Sie die Speise nach der Erwärmung um. Lassen sie diese eine Zeit lang ruhen, um die einheitliche Temperatur zu erreichen.

Achtung! Nach der Erwärmung kann das Gefäß sehr heiß sein. Obgleich die Mikrowellen die Mehrheit der Gefäße nicht erhitzen, können diese durch die Übertragung der Wärme der Speise heiß werden.

Sonderfunktion P2: Speisen garen

Diese Funktion benutzen, um frische Lebensmittel zuzubereiten.



1. Drücken Sie die Taste **Funktionswahl**. Eine der Funktionsanzeigeleuchten blinkt.
2. Drehen Sie den **Drehknopf** in irgendeine der Richtungen bis die Sonderfunktionsanzeigeleuchte P2 Auftauen nach Gewicht blinkt.
3. Drücken Sie die **Zeitwahl**-Taste, um die Art des Lebensmittels zu ändern. Die Zeit- und Uhrzeitanzeigeleuchte blinken.
4. Wählen Sie die gewünschte Art des Lebensmittels, indem Sie den **Drehknopf** in irgendeine der Richtungen drehen, zum Beispiel "b 01" (siehe folgende Tabelle).
5. Drücken Sie die **Gewichtswahl**-Taste, um das Gewicht des Nahrungsmittels einzustellen. Die entsprechende Anzeige blinkt.
6. Wählen Sie das gewünschte Gewicht, indem Sie den **Drehknopf** in irgendeine der Richtungen drehen.
7. Drücken Sie die Taste **START**. Das Gerät beginnt zu arbeiten.

Die folgende Tabelle zeigt die Programme der Sonderfunktion P2, unter Angabe der Intervalle bezüglich Gewicht sowie Auftau- und Ruhezeiten (um zu gewährleisten, dass die Speise eine einheitliche Temperatur erlangt).

Programm	Lebensmittel	Gewicht (g)	Zeit (min.)	Anmerkung
b 01	Kartoffeln	200 – 1000	4 – 17	1 – 2 x wenden, abdecken
b 02	Gemüse	200 – 1000	4 – 15	1 – 2 x wenden, abdecken
b 03	Reis	200 – 500	13 – 20	1 Teil Reis, 2 Teile Wasser
b 04	Fisch	200 – 1000	4 – 13	abdecken

Wichtige Anmerkungen:

- Benutzen Sie stets mikrowellentaugliche Gefäße mit Deckel oder Abdeckung, um Flüssigkeitsverluste zu vermeiden.
- Rühren Sie die Speise bzw. drehen Sie diese während der Erhitzung mehrmals um, insbesondere wenn das Gerät ein akustisches Signal aussendet und auf der Anzeige folgende Angabe blinkt: **turn**.
- **Achtung!** Nach der Zubereitung kann das Gefäß sehr heiß sein. Obgleich die Mikrowellen die Mehrheit der Gefäße nicht erhitzen, können diese durch die Übertragung der Wärme der Speise heiß werden.

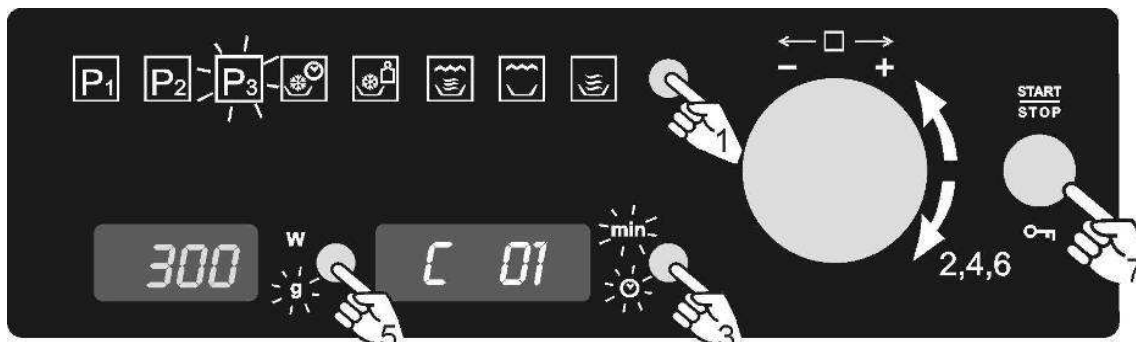
Anweisungen für die Zubereitung:

- Fisch am Stück – Geben Sie 1 bis 3 Esslöffel Wasser oder Zitronensaft hinzu.
- Reis – Geben Sie eine Menge Reis und die doppelte Menge Wasser hinzu.
- Pellkartoffeln – Verwenden Sie Kartoffeln gleicher Größe. Waschen Sie diese und durchlöchern sie die Schale mehrmals. Geben Sie 1 bis 3 Esslöffel Wasser hinzu.
- Geschälte Kartoffeln und Frischgemüse – Schneiden Sie beides in Stücke gleicher Größe. Geben Sie einen Esslöffel Wasser pro 100 g Gemüse und Salz nach Belieben hinzu.

Sonderfunktionen

Sonderfunktion P3: Auftauen & Überbacken

Diese Funktion benutzen, um verschiedene Arten von Lebensmitteln auftauen und zu überbacken.



1. Drücken Sie die Taste **Funktionswahl**. Eine der Funktionsanzeigeleuchten blinkt.
2. Drehen Sie den **Drehknopf** in irgendeine der Richtungen bis die Sonderfunktionsanzeigeleuchte P3 Auftauen nach Gewicht blinkt.
3. Drücken Sie die **Zeitwahl**-Taste, um die Art des Lebensmittels zu ändern. Die Zeit- und Uhrzeitanzeigeleuchte blinken.
4. Wählen Sie die gewünschte Art des Lebensmittels, indem Sie den **Drehknopf** in

irgendeine der Richtungen drehen, zum Beispiel "C 01" (siehe folgende Tabelle).

5. Drücken Sie die **Gewichtswahl**-Taste, um das Gewicht des Nahrungsmittels einzustellen. Die entsprechende Anzeige blinkt.
6. Wählen Sie das gewünschte Gewicht, indem Sie den **Drehknopf** in irgendeine der Richtungen drehen.
7. Drücken Sie die Taste **START**. Das Gerät beginnt zu arbeiten.

Die folgende Tabelle zeigt die Programme der Sonderfunktion P3, unter Angabe der Intervalle bezüglich Gewicht sowie Auftauzeiten (um zu gewährleisten, dass die Speise eine einheitliche Temperatur erlangt).

Programm	Lebensmittel	Gewicht (g)	Zeit (min.)	Anmerkung
C 01	Pizza	300 – 550	3 – 9	Backteller vorheizen
C 02	Fertiggerichte	400 – 1000	8 – 14	2 x wenden abdecken
C 03	Kartoffelerzeugnisse	200 – 450	10 – 12	1 x wenden

Wichtige Anmerkungen:

- Benutzen Sie stets mikrowellentaugliche Gefäße mit Deckel oder Abdeckung, um Flüssigkeitsverluste zu vermeiden.
- Drehen Sie die Nahrungsmittel während der Erhitzung mehrmals um, insbesondere wenn das Gerät ein akustisches Signal aussendet und auf der Anzeige folgende Angabe blinkt: `turn`.

Achtung! Nach der Zubereitung kann das Gefäß sehr heiß sein. Obgleich die Mikrowellen die Mehrheit der Gefäße nicht erhitzen, können diese durch die Übertragung der Wärme der Speise heiß werden.

Anweisungen für die Zubereitung:

- Pizza, tiefgekühlt – Verwenden Sie tiefgekühlte, vorgebackene Pizzas und Baguette-Pizzas.
- Fertiggerichte, tiefgekühlt – Verwenden Sie Lasagne, Canneloni, Garnelenaufauf, jeweils tiefgekühlt. Immer abdecken.
- Kartoffelerzeugnisse, tiefgekühlt – Die Pommes frites, Kartoffelkroketten und Schwenkkartoffeln müssen für die Zubereitung im Gerät geeignet sein.

Benutzung des Bräunungstellers

Bei dem Garen von Pizza und Kartoffelerzeugnissen mit dem Grill oder in Kombination mit Grill und Mikrowelle bleibt die Unterseite des Lebensmittels meist feucht. Das lässt sich mit dem Bräunungsteller vermeiden. Er erreicht eine hohe Temperatur und somit wird eine goldbraune Kruste erzielt.

Wichtige Hinweise:

Verwenden Sie immer Topflappen oder Handschuhe, der Bräunungsteller wird sehr heiß. Stellen Sie den Bräunungsteller niemals ohne den Glasdrehsteller in das Gerät. Setzen Sie keine hitzeempfindlichen Behältnisse auf den Bräunungsteller (z.B. Plastikschalen). Benutzung des Bräunungstellers:

1. Vorheizen des Bräunungstellers 3 – 5 Minuten mit der Funktion Mikrowelle/Grill mit 60 % (600 W) Leistung der Mikrowelle.
2. Bräunungsteller mit Öl bepinseln, damit die Speisen gut bräunen.
3. Die Speisen, ob frisch oder gefroren, direkt auf den Bräunungsteller legen.
4. Den Bräunungsteller auf den Drehteller ins Mikrowellengerät stellen.
5. Die Funktion Mikrowelle/Grill wählen und die Garzeit einstellen. Die folgende Tabelle gibt einige Empfehlungen.

Lebensmittel	Gewicht (g)	Garzeit (min)	Ruhezeit (min)	Anmerrkung
Pizza	200	4 – 5	---	Mit dünnen Boden, bei dickeren Boden erhöht sich die Zeit um 1 – 2 Min.
	300	5 - 6	---	
	400	7 – 8	---	
Pasteten und Kuchen (TK)	200	3 - 4	2 - 3	
	300	5 - 6	2 – 3	
Hamburger	150 – 200	8 - 10	5 - 8	2 x wenden.
Pommes frites, Rösti	400	6 - 8	---	1 x wenden.

Wichtige Hinweise:

Der Bräunungsteller ist mit Teflon beschichtet. Diese Beschichtung kann bei unsachgemäßer Benutzung beschädigt werden.

Die Lebensmittel nicht auf dem Bräunungsteller schneiden.

Reinigung:

Den Bräunungsteller mit heißem Wasser und Spülmittel reinigen. Keine kratzenden Schwämme oder Scheuermittel verwenden, diese können die Oberfläche beschädigen.

Während des Betriebes...

Unterbrechung eines Kochvorgangs

Sie können den Kochvorgang jederzeit unterbrechen, indem Sie einmal die Taste **Start/Stop** drücken bzw. die Gerätetür öffnen.

In jedem Falle:

- **hört die Ausstrahlung von Mikrowellen auf,**
- wird der Grill deaktiviert, **hat aber weiterhin eine sehr hohe Temperatur, Verbrennungsgefahr!**
- stoppt die Zeitschaltuhr, und die **Anzeige** gibt die restliche Betriebsdauer an.

Falls Sie es wünschen, können Sie:

1. die Lebensmittel wenden oder umrühren, um ein einheitlichen Kochvorgang zu erreichen,
2. die Prozessparameter ändern,
3. den Vorgang abbrechen, indem Sie die Taste **Start/Stop** drücken.

Schließen Sie die Tür und drücken Sie die Taste **Start/Stop**, um den Vorgang wieder aufzunehmen.

Änderung der Parameter

Die Betriebsparameter (Zeit, Gewicht, Leistung, usw.) können während des Betriebes bzw. bei Unterbrechung des Kochvorganges verändert werden, indem man folgendermaßen vorgeht:

1. Drehen Sie den **Drehknopf** in irgendeine der Richtungen, um die Zeit zu ändern. Die neu festgelegte Zeit wird sofort übernommen.
2. Drücken Sie die **Wahl-Taste Gewicht/Leistung**, um die Leistung oder das Gewicht zu ändern. Die entsprechende Anzeige beginnt zu blinken. Ändern Sie den Parameter, indem Sie den **Drehknopf** in irgendeine der Richtungen drehen, und bestätigen Sie, indem Sie die **Wahl-Taste Gewicht/Leistung** erneut drücken.

Einen Kochvorgang löschen

Falls Sie den Garvorgang löschen möchten, drücken Sie 3 Sekunden lang die Taste **Start/Stop**.

Falls der Vorgang unterbrochen worden ist und Sie ihn löschen möchten, dann drücken Sie 3 Sekunden lang die Taste **Start/Stop**.

Daraufhin ertönt ein akustisches Signal, und auf der **Anzeige** erscheint die Uhrzeit.

Ende eines Kochvorgangs

Am Ende des Vorgangs ertönen 3 akustische Signale, und auf der Anzeige erscheint die Angabe "**End**".

Die akustischen Signale werden alle 30 Sekunden wiederholt, bis die Tür geöffnet oder die Taste **Start/Stop** gedrückt wird.

Die folgende Tabelle zeigt zusammenfassend die verschiedenen Auftau- und Ruhezeiten (um zu gewährleisten, dass die Speisen eine gleichmäßige Temperatur erlangen), in

Abhängigkeit von Art und Gewicht der Nahrungsmittel, sowie die entsprechenden Empfehlungen.

Lebensmittel	Gewicht (g)	Auftauzeit (min.)	Ruhezeit (min.)	Bemerkung
Fleisch am Stück, Schwein, Rind, Kalb, Wild	100	2-3	5-10	1 x wenden
	200	4-5	5-10	1 x wenden
	500	10-12	10-15	2 x wenden
	1000	21-23	20-30	2 x wenden
	1500	32-34	20-30	2 x wenden
	2000	43-45	25-35	3 x wenden
Goulasch	500	8-10	10-15	2 x wenden
	1000	17-19	20-30	3 x wenden
Hackfleisch	100	2-4	10-15	2 x wenden
	500	10-14	20-30	3 x wenden
Bratwurst	200	4-6	10-15	1 x wenden
	500	9-12	15-20	2 x wenden
Geflügel, Geflügelteile	250	5-6	5-10	1 x wenden
Hähnchen	1000	20-24	20-30	2 x wenden
Poularde	2500	38-42	25-35	3 x wenden
Fischfillet	200	4-5	5-10	1 x wenden
Forelle	250	5-6	5-10	1 x wenden
Krabben	100	2-3	5-10	1 x wenden
	500	8-11	15-20	2 x wenden
Obst	200	4-5	5-10	1 x wenden
	300	8-9	5-10	1 x wenden
	500	11-14	10-20	2 x wenden
Brot	200	4-5	5-10	1 x wenden
	500	10-12	10-15	1 x wenden
	800	15-17	10-20	2 x wenden
Butter	250	8-10	10-15	
Quark	250	6-8	10-15	
Sahne	250	7-8	10-15	

Auftauen

Allgemeine Hinweise zum Auftauen

1. Nutzen Sie zum Auftauen nur mikrowellentaugliches Geschirr (Porzellan, Glas, geeignete Plastik).
2. Die Funktion Auftauen nach Gewicht und die Tabellen beziehen sich auf das Auftauen von rohen Esswaren.
3. Die Auftauzeit hängt von der Menge und der Höhe des Nahrungsmittels ab. Wenn Sie Esswaren einfrieren, dann berücksichtigen Sie dabei den Auftauvorgang. Verteilen Sie die Speise zu gleichen Teilen entsprechend der Größe des Gefäßes.
4. Verteilen Sie das Nahrungsmittel so gut wie möglich im Inneren des Gerätes. Die dicksten Teile des Fisches oder der Hähnchenschenkel müssen nach außen zeigen. Sie können die dünneren Teile mit einer Alufolie schützen. **Wichtig:** Die Alufolie darf nicht mit den Wänden des Garraumes in Berührung kommen, da dies einen Lichtbogen auslösen kann.
5. Die kompaktesten Stücke müssen mehrfach gewendet werden.
6. Verteilen Sie die tiefgekühlten Nahrungsmittel so gleichmäßig wie möglich, denn die schmalsten und dünnsten Teile tauen schneller auf als die dickeren und höheren Stellen.
7. Fettreiche Lebensmittel, wie Butter, Weißkäse und Rahm, brauchen nicht völlig aufgetaut werden. Bei Raumtemperatur sind sie in wenigen Minuten zum Servieren bereit. Im Falle von ultratiefgekühltem Rahm ist es angebracht, ihn vor dem Verbrauch mit einem Mixer zu bearbeiten, falls er Eisstückchen enthält.
8. Legen Sie Geflügel auf einen umgedrehten Teller, damit der Bratensaft leichter abfließen kann.
9. Brot muss in eine Serviette eingewickelt werden, um nicht all zu sehr auszutrocknen.
10. Wenden sie die Nahrungsmittel, sobald das Gerät ein akustisches Signal aussendet und auf der Anzeige folgende Angabe blinkt: `turn`.
11. Nehmen Sie tiefgekühlte Nahrungsmittel aus der Verpackung, und vergessen Sie nicht, falls vorhanden, die Metallklammern zu entfernen. Im Falle von Behältnissen, welche dazu dienen, die Lebensmittel im Gefrierschrank aufzubewahren und gleichermaßen genutzt werden können, um diese zu erwärmen und zuzubereiten, brauchen Sie lediglich deren Deckel zu entfernen. Geben Sie in allen übrigen Fällen die Speisen in mikrowellentaugliche Gefäße.
12. Die durch das Auftauen hauptsächlich bei Geflügel anfallende Flüssigkeit, muss weggegossen werden und darf keinesfalls mit den übrigen Lebensmitteln in Berührung kommen.
13. Beachten Sie, dass bei den Auftaufunktionen eine Ruhezeit notwendig ist, bis das Nahrungsmittel völlig aufgetaut ist.

Mit der Mikrowelle garen

Achtung! Lesen Sie den Abschnitt "Sicherheitshinweise" aufmerksam durch, bevor Sie mit der Mikrowelle garen.

Befolgen Sie nachstehende Hinweise beim garen mit der Mikrowelle:

- Bevor Sie Esswaren mit einer Schale oder einer **Haut** (z. B. Äpfel, Tomaten, Kartoffeln, Würstchen) warm machen oder kochen, **stechen Sie diese an**, damit sie nicht platzen. Schneiden Sie die Lebensmittel in Stücke, bevor Sie mit deren Zubereitung im Gerät beginnen.
- Überprüfen Sie, bevor Sie ein Gefäß benutzen, ob dieses für die Mikrowelle geeignet ist (siehe Abschnitt über die Art des Geschirrs).
- Beim Verarbeiten von Nahrungsmitteln mit geringer Feuchtigkeit (z. B.: **Auftauen von Brot**, Zubereiten von Popcorn, usw.) tritt eine rasche Verdampfung auf. Somit arbeitet das Gerät im Leerlauf, und die Speise kann verkohlen. Dieser Umstand kann Schäden am Gerät und am Geschirr hervorrufen. Stellen Sie deshalb nur die allernotwendigste Zeit ein und überwachen Sie den Ablauf.
- Es ist nicht möglich, große Mengen Öl (**Frittieren**) im Mikrowellengerät zu erhitzen.
- Nehmen Sie die **Fertiggerichte** aus deren Verpackung, denn diese ist nicht immer hitzebeständig. Befolgen Sie die vom Hersteller gegebene Anleitung.
- **Haben Sie mehrere Gefäße**, wie zum Beispiel Tassen, dann ordnen Sie diese gleichmäßig auf dem Drehteller an.
- Verschließen Sie die **Plastiktüten** nicht mit Metallklemmen sondern mit Plastikklemmen. Durchlöchern Sie die Tüte mehrfach, damit der Dampf leicht entweichen kann.
- Vergewissern Sie sich beim Erwärmen oder Zubereiten von Esswaren, dass diese eine **Mindesttemperatur von 70°C** erreichen.
- Während der Zubereitung kann sich **Wasserdampf** an der Glasscheibe der Tür niederschlagen und gegebenenfalls heruntertropfen. Das ist normal und kann noch ausgeprägter sein, wenn die Umgebungstemperatur niedrig ist. Die Sicherheit des Gerätes wird nicht in Frage gestellt. Wischen Sie nach Benutzung das Kondenswasser ab.

- Wenn Sie Flüssigkeiten erhitzen, dann benutzen Sie **Gefäße mit großen Öffnungen**, damit der Dampf leicht entweichen kann.

Bereiten Sie die Nahrungsmittel gemäß Anleitung zu, und beachten Sie die in den Tabellen angegebenen Kochzeiten sowie Leistungsstufen.

Berücksichtigen Sie, dass die angeführten Werte lediglich der Orientierung dienen und, in Abhängigkeit vom Ausgangszustand, von der Temperatur, Feuchtigkeit und Art des Nahrungsmittels, abweichen können. Es ist ratsam, die Zeiten und Leistungsstufen den entsprechenden Gegebenheiten anzupassen. Je nach Art der Speise ist es notwendig, die Zubereitungszeiten zu verlängern oder zu verkürzen bzw. die Leistungsstufe zu erhöhen oder zu verringern.

Die Zubereitung in der Mikrowelle...

1. Je größer die Menge der Nahrungsmittel ist, desto länger ist die Zubereitungszeit. Beachten Sie:

- Doppelte Menge = doppelte Zeit
- Halbe Menge = halbe Zeit

2. Je geringer die Temperatur ist, desto länger ist die Zubereitungszeit.

3. Die flüssigen Nahrungsmittel erwärmen sich schneller.

4. Eine gute Verteilung der Lebensmittel auf dem Drehteller erleichtert die gleichmäßige Zubereitung. Wenn Sie die kompakteren Nahrungsmittel an den Rand des Tellers und die weniger kompakten in die Mitte des Tellers legen, dann können Sie verschiedene Arten von Lebensmitteln gleichzeitig erhitzen.

5. Die Tür des Gerätes kann zu jeder Zeit geöffnet werden. Das Gerät schaltet sich automatisch ab. Er setzt sich erst wieder in Betrieb, wenn Sie die Tür schließen und erneut die Starttaste drücken.

6. Die meisten Lebensmittel müssen abgedeckt werden. Sie behalten dadurch ihre Feuchtigkeit und ihren Eigengeschmack. Der Deckel muss für Mikrowellen durchlässig sein und über kleine Öffnungen verfügen., die das Entweichen des Dampfes gestatten.

Mit der Mikrowelle garen

Tabellen und Anregungen – Gemüse zubereiten

Lebensmittel	Menge (g)	Zugabe von Flüssigkeit	Leistung (Watt)	Zeit (min.)	Ruhezeit (min.)	Hinweise
Blumenkohl	500	100 ml	800	9-11	2-3	In Röschen teilen. In Scheiben schneiden. Abdecken
Brokkoli	300	50 ml	800	6-8	2-3	
Pilze	250	25 ml	800	6-8	2-3	
Erbsen & Möhren, Tiefgekühlte Möhren	300	100 ml	800	7-9	2-3	In Würfel oder Scheiben schneiden. Abdecken
	250	25 ml	800	8-10	2-3	
Kartoffeln	250	25 ml	800	5-7	2-3	Schälen, in gleiche Stücke schneiden. Abdecken
Paprika	250	25 ml	800	5-7	2-3	In Stücke oder Scheiben schneiden. Abdecken
Porree	250	50 ml	800	5-7	2-3	
Rosenkohl, tiefgekühlt	300	50 ml	800	6-8	2-3	Abdecken
Sauerkraut	250	25 ml	800	8-10	2-3	Abdecken

Tabellen und Anregungen – Fisch zubereiten

Lebensmittel	Menge (g)	Leistung (Watt)	Zeit (min.)	Ruhezeit (min.)	Hinweise
Fischfilet	500	600	10-12	3	Zugedeckt zubereiten. Nach der Hälfte der Zeit umdrehen.
Ganzer Fisch	800	800	2-3	2-3	Zugedeckt zubereiten. Nach der Hälfte der Zeit umdrehen. Gegebenenfalls die dünneren Enden des Fisches bedecken.
		400	7-9		

Zubereitung mit dem Grill

Benutzen Sie den mit dem Gerät mitgelieferten Rost, um gute Ergebnisse mit dem Grill zu erreichen.

Setzen Sie den Grillrost so ein, dass er die Metalloberflächen des Nutzraumes nicht berührt, da die Gefahr der Entstehung eines Lichtbogens gegeben ist, der das Gerät beschädigen kann.

WICHTIGE HINWEISE:

1. Beim ersten Einsatz des Grills ist das Auftreten von etwas Rauch und Geruch festzustellen, was auf den Gebrauch von Ölen während der Herstellung zurückzuführen ist.
2. Die Glasscheibe der Tür erreicht während des Betriebs sehr hohe Temperaturen. **Halten Sie Kinder fern!**
3. Während der Nutzung des Grills erreichen die Wände des Innenraumes sehr hohe Temperaturen. Es wird der Gebrauch von Küchenhandschuhen empfohlen.
4. Wird der Grill über einen längeren Zeitraum betrieben, ist es normal, dass die Heizelemente durch das Sicherheitsthermostat zeitweise ausgeschaltet werden.
5. **Wichtig!** Wenn die Nahrungsmittel in Gefäßen gegrillt oder gegart werden, ist es notwendig, zu überprüfen, ob die Gefäße dazu geeignet sind oder nicht. Siehe Abschnitt über die Art des Geschirrs!
6. Beim Einsatz des Grills ist es möglich, dass Fettspritzer an das Heizelement gelangen und verbrannt werden. Das ist normal und stellt keinerlei Art von Funktionsstörung dar.
7. Reinigen Sie den Innenraum und das Zubehör nach jeder Zubereitung, damit der Schmutz nicht verkrustet.

Zubereitung mit dem Grill

Tabellen und Anregungen – Grill ohne Mikrowelle

Lebensmittel	Menge (g)	Zeit (min.)	Hinweise
Fisch			
Goldbrasse	800	18-24	Mit etwas Butter einstreichen. Nach der Hälfte der Zeit, wenden und mit Gewürzen bestreuen.
Sardinen/Seehahn	6-8 Stk.	15-20	
Fleisch			
Würstchen	6-8 Stk.	22-26	Nach der Hälfte der Zeit einstechen und wenden.
Hamburger, tiefgekühlt	3 Stk.	18-20	
Mittelrippenstück (etwa 3 cm stark)	400	25-30	Nach der Hälfte der Zeit Öl/Fett hinzugeben und wenden.
Sonstiges			
Toastbrote	4 Stk.	1½-3	Das Toasten beaufsichtigen.
Sandwichs überbacken	2 Stk.	5-10	Das Überbacken beaufsichtigen.

Heizen Sie vorher den Grill 2 Minuten vor. Falls kein gegenteiliger Hinweis vorliegt, benutzen Sie den Grillrost. Stellen Sie den Grillrost in eine Auffangschüssel damit das heruntertropfende Wasser und Fett aufgefangen werden darf.

Die angegebenen Zeiten sind lediglich Orientierungswerte und können je nach Zusammensetzung, Menge und angestrebtem Zustand der Speise abweichen. Fisch und Fleisch erlangen einen optimalen Geschmack, wenn Sie diese vor dem Grillen mit Pflanzenöl einpinseln, Gewürze und Kräuter hinzugeben und schließlich

einige Stunden lang marinieren lassen. Salzen Sie erst nach dem Grillen.

Würstchen platzen nicht, wenn sie vorher mit einer Gabel angestochen werden.

Beobachten Sie den Kochvorgang nach Ablauf der Hälfte der Zeit, und wenden Sie die Speise.

Der Grill ist besonders dazu geeignet, dünne Stücke Fleisch und Fisch zuzubereiten. Dünne Fleischstücke brauchen nur einmal gewendet zu werden, die dicken mehrere Male.

Tabellen und Anregungen – Mikrowelle + Grill

Die Funktion Mikrowelle mit Grill ist ideal, um Speisen schnell zuzubereiten und gleichzeitig zu bräunen. Außerdem können Nahrungsmittel überbacken werden.

Mikrowelle und Grill arbeiten gleichzeitig. Die Mikrowelle gart und der Grill toastet.

Gericht	Menge (g)	Geschirr	Leistung (Watt)	Zeit (min.)	Ruhezeit (min.)
Nudelauflauf	500	flach	400	12-17	3-5
Kartoffelauflauf	800	flach	600	20-22	3-5
Lasagne	etwa 800	flach	600	15-20	3-5
Quarkauflauf	etwa 500	flach	400	18-20	3-5
2 Hähnchenkeulen, frisch (auf dem Rost)	jeweils 200	flach	400	10-15	3-5
Hähnchen	etwa 1000	flaches und breites Gefäß	400	35-40	3-5
Zwiebelsuppe überbacken	2 Tassen zu 200	Suppenschalen	400	2-4	3-5

Überprüfen Sie, bevor Sie Geschirr und Gefäße in der Mikrowelle benutzen, ob diese geeignet sind. Verwenden Sie ausschließlich mikrowellentaugliches Geschirr.

Das Geschirr, das für die kombinierte Funktion eingesetzt werden soll, muss sowohl für die Mikrowelle als auch für den Grill geeignet sein. Siehe Abschnitt über die Art des Geschirrs!

Beachten Sie, dass die angegebenen Zeiten lediglich Orientierungswerte sind und je nach Ausgangszustand, Temperatur, Feuchtigkeit und Art des Nahrungsmittels abweichen können.

Falls die Zeit nicht ausreichend war, um das Nahrungsmittel entsprechend zu bräunen, dann behandeln Sie es weitere 5 oder 10 min. mit der Grillfunktion.

Beachten Sie bitte die Ruhezeiten, und wenden Sie die Fleisch- und Geflügelstücke

Benutzen Sie den Drehteller zur Zubereitung, falls keine gegenteiligen Hinweise gegeben werden.

Die in den Tabellen angegebenen Werte gelten unter Berücksichtigung dessen, dass der Garraum kalt ist (es ist nicht nötig, ihn vorzuheizen).

Welche Art von Geschirr kann benutzt werden?

Funktion Mikrowelle

Beachten Sie bei der Funktion Mikrowelle, dass die Mikrowellen von den metallischen Flächen reflektiert werden. Glas, Porzellan, Steingut, Plastik und Papier lassen die Mikrowellen durch.

Deshalb **dürfen Metalltöpfe und –geschirr bzw. Gefäße mit Metallteilen oder –dekor nicht in der Mikrowelle benutzt werden.** Glas und Steingut mit **Metalldekor und –teilen** (z. B., Bleikristall) sind nicht zu verwenden.

Das **Ideale** für die Zubereitung im Mikrowellengerät ist es, feuerfestes Glas, Porzellan oder Steingut sowie hitzebeständige Plastik einzusetzen. Sehr feines und zerbrechliches Glas und Porzellan sollte nur kurzzeitig verwendet werden, z.B. um etwas zu erwärmen.

Die heißen Speisen übertragen die Wärme auf das Geschirr, das sehr heiß werden kann. Benutzen Sie deshalb immer einen **Topflappen!**

Geschirrtest

Stellen Sie bei maximaler Mikrowellenleistung das Geschirr 20 Sekunden lang in das Gerät. Falls es kalt bleibt oder nur wenig erhitzt wird, ist es geeignet. Wenn es sich jedoch sehr erwärmt oder einen Lichtbogen hervorruft, ist es ungeeignet.

Funktion Grill

Im Falle der Grillfunktion muss das Geschirr eine Temperatur von zumindest 300°C aushalten.

Plastikgeschirr ist ungeeignet.

Funktion Mikrowelle + Grill

Bei der Funktion Mikrowelle + Grill muss das benutzte Geschirr sowohl für die Mikrowelle als auch für den Grill geeignet sein.

Aluminiumgefäße und –folien

Die in Aluminiumgefäßen oder -folie befindlichen Fertiggerichte können unter Beachtung folgender Aspekte in die Mikrowelle eingebracht werden:

- Beachten Sie die Empfehlungen des Herstellers auf der Verpackung.
- Aluminiumgefäße dürfen nicht höher als 3 cm sein und nicht mit den Wänden des Garraumes in Berührung kommen (**Mindestabstand 3 cm**). Aluminiumdeckel sind abzunehmen.
- Stellen Sie das Aluminiumgefäß direkt auf den Drehteller. Falls Sie den Grillrost verwenden, dann stellen Sie das Gefäß auf einen Porzellanteller. Stellen Sie das Gefäß nie direkt auf den Rost!
- Die Garzeit ist länger, denn die Mikrowellen dringen nur von oben in die Speise ein. Nutzen Sie im Zweifelsfalle nur mikrowellentaugliches Geschirr.
- Aluminiumfolie kann während des Auftauvorgangs benutzt werden, um die Mikrowellen zu reflektieren. Empfindliche Nahrungsmittel, wie Geflügel bzw. Hackfleisch, können gegen übermäßige Hitze geschützt werden, indem die entsprechenden Stellen damit abgedeckt werden.
- **Wichtig!** Die Aluminiumfolie darf nicht mit den Wänden des Nutzraumes in Berührung kommen, da dies einen Lichtbogen hervorrufen kann.

Deckel

Es wird die Benutzung von Deckeln aus Glas, Plastik oder Haftfolie empfohlen, denn auf diese Art und Weise:

1. wird eine zu starke Verdampfung vermieden (hauptsächlich bei sehr langen Garzeiten),
2. geht der Zubereitungsprozess schneller vonstatten,
3. werden die Speisen nicht ausgetrocknet,
4. wird das Aroma bewahrt.

Die Deckel dürfen nicht luftdicht abschließen, damit keinerlei Druck entsteht. Plastiktüten müssen gleichermaßen Öffnungen haben. Sowohl Saugflaschen als auch Gläschen mit Babynahrung und ähnliche Gefäße dürfen nur ohne Deckel erwärmt werden, da sie platzen können.

Welche Art von Geschirr darf verwendet werden?

Tabelle – Geschirr

Folgende Tabelle gibt Ihnen eine allgemeine Übersicht, welcher Geschirrtyp für den jeweiligen Fall geeignet ist.

Betriebsart Geschirrtyp	Mikrowelle		Grill	Mikrowelle + Grill
	Auftauen / erwärmen	Zubereiten		
Glas und Porzellan 1) Für den Haushalt bestimmt, nicht feuerfest, kann im Geschirrspüler gereinigt werden.	ja	Ja	nein	nein
Glasierte Keramik Feuerfestes Glas und Porzellan	ja	Ja	ja	ja
Keramik, Steingutgeschirr 2) Ohne Glasur bzw. Glasur ohne Metalldekors	ja	ja	nein	nein
Tongeschirr 2) Glasiert Unglasiert	ja nein	ja nein	nein nein	nein nein
Plastikgeschirr 2) Hitzebeständig bis 100°C Hitzebeständig bis 250°C	ja ja	nein ja	nein nein	nein nein
Plastikfolien 3) Plastikfolie für Lebensmittel Cellophan	nein ja	nein ja	nein nein	nein nein
Papier, Pappe, Pergament 4)	ja	nein	nein	nein
Metall Aluminiumfolie Aluminiumverpackungen 5) Zubehör (Rost)	ja nein nein	nein ja nein	ja ja ja	nein ja ja

1. Ohne Gold- oder Silberrand und ohne Bleikristall.
2. Hinweise des Herstellers beachten!
3. Benutzen Sie keine Metallklammern, um die Tüten zu verschließen. Durchlöchern Sie die Tüten. Nutzen Sie die Folien nur zum Abdecken.
4. Verwenden Sie keine Pappteller.
5. Ausschließlich flache Aluminiumverpackungen ohne Deckel. Das Aluminium darf mit den Wänden des Garraumes nicht in Berührung kommen.

Reinigung und Wartung des Ofens

Die Reinigung stellt die einzige, normalerweise erforderliche Wartung dar.

Achtung! Das Mikrowellengerät ist regelmäßig zu reinigen, wobei sämtliche Essensreste entfernt werden müssen. Wenn das Mikrowellengerät nicht ordnungsgemäß sauber gehalten wird, kann seine Oberfläche in Mitleidenschaft gezogen werden, **was wiederum die Lebensdauer des Gerätes verringern und gegebenenfalls zu einer gefährlichen Situation führen kann.**

Achtung! Die Reinigung muss an dem von der Stromversorgung getrennten Gerät durchgeführt werden. Ziehen Sie den Stecker aus der Steckdose oder schalten Sie den Stromversorgungskreis des Gerätes ab.

Benutzen Sie keine aggressiven Reinigungs- oder Scheuermittel, keine kratzenden Scheuertücher noch spitze Gegenstände, denn es können Flecken entstehen.

Verwenden Sie keine Hochdruck- oder Dampfstrahlreinigungsgeräte.

Stirnseite

Es reicht, das Gerät mit einem feuchten Lappen zu reinigen. Geben Sie, falls er sehr verschmutzt sein sollte, einige Tropfen Geschirrspülmittel ins Waschwasser. Wischen Sie danach das Gerät mit einem trockenen Lappen ab.

Benutzen Sie **bei Geräten mit einer Aluminiumvorderseite** ein mildes Glasreinigungsmittel und einen weichen, fusselfreien Lappen. Wischen Sie diese in horizontaler Richtung ab, ohne Druck auf die Oberfläche auszuüben.

Entfernen Sie Kalk-, Fett-, Stärke- und Eisweißflecken umgehend. Unter diesen Flecken kann es zur Korrosion kommen.

Vermeiden Sie das Eindringen von Wasser ins Geräteinnere.

Geräteinnenraum

Reinigen Sie nach jeder Nutzung die Innenwände mit einem feuchten Lappen, so ist es leichter, Spritzer und anhaftende Speisereste zu beseitigen.

Nutzen Sie ein nicht aggressives Reinigungsmittel, um hartnäckigere Verunreinigungen zu entfernen. **Verwenden Sie weder Backofensprays noch sonstige aggressive bzw. scheuernde Reinigungsmittel.**

Halten Sie die Tür und die Vorderseite des Gerätes stets sehr sauber, um dessen einwandfreie Funktionsweise zu gewährleisten.

Verhindern Sie das Eindringen von Wasser in die Belüftungslöcher und –schlitze der Mikrowelle.

Nehmen Sie regelmäßig den Drehteller und den entsprechenden Träger (Kupplungsstück + Rollring) ab und reinigen Sie den Boden des Innenraumes, besonders wenn Flüssigkeiten verschüttet worden sind.

Schalten Sie das Gerät ohne Drehteller und dazugehörigen Träger nicht ein.

Falls der Garraum des Gerätes sehr verschmutzt ist, dann stellen Sie ein Glas Wasser auf den Drehteller und schalten Sie die Mikrowelle mit maximaler Leistung 2 oder 3 Minuten lang ein. Der freigesetzte Dampf weicht die Verschmutzung auf, welche mit einem weichen Tuch leicht abgewischt werden kann.

Unangenehme Gerüche (z. B., nach der Zubereitung von Fisch) können mit Leichtigkeit beseitigt werden. Geben Sie einige Tropfen Zitronensaft in eine Tasse Wasser. Geben Sie einen Teelöffel in die Tasse, um einen Siedeverzug zu vermeiden. Erhitzen Sie das Wasser 2 bis 3 Minuten lang bei Maximalleistung der Mikrowelle.

Decke des Gerätes

Wenn die Decke des Gerätes verunreinigt ist, dann kann der Grill heruntergeklappt werden, um die Reinigung zu erleichtern.

Warten Sie, bis der Grill erkaltet ist, bevor Sie ihn herunterklappen, um eine Verbrennungsgefahr auszuschließen.

Gehen Sie folgendermaßen vor:

1. Drehen Sie den Halter der Grills um 90° (1).
2. Klappen Sie den Grill vorsichtig herunter (2). **Wenden Sie keine übermäßige Kraft an, da diese Schäden verursachen kann.**
3. Bringen Sie nach Reinigung der Decke den Grill (2) wieder in seine Lage, indem Sie umgekehrt vorgehen.

Die Glimmerabdeckung (3), die sich an der Decke befindet, muss ständig sauber gehalten werden. Speisereste, die sich an der Glimmerabdeckung angesammelt haben, können Schäden bzw. Funken verursachen.

Verwenden Sie weder scheuernde Reinigungsmittel noch spitze Gegenstände.

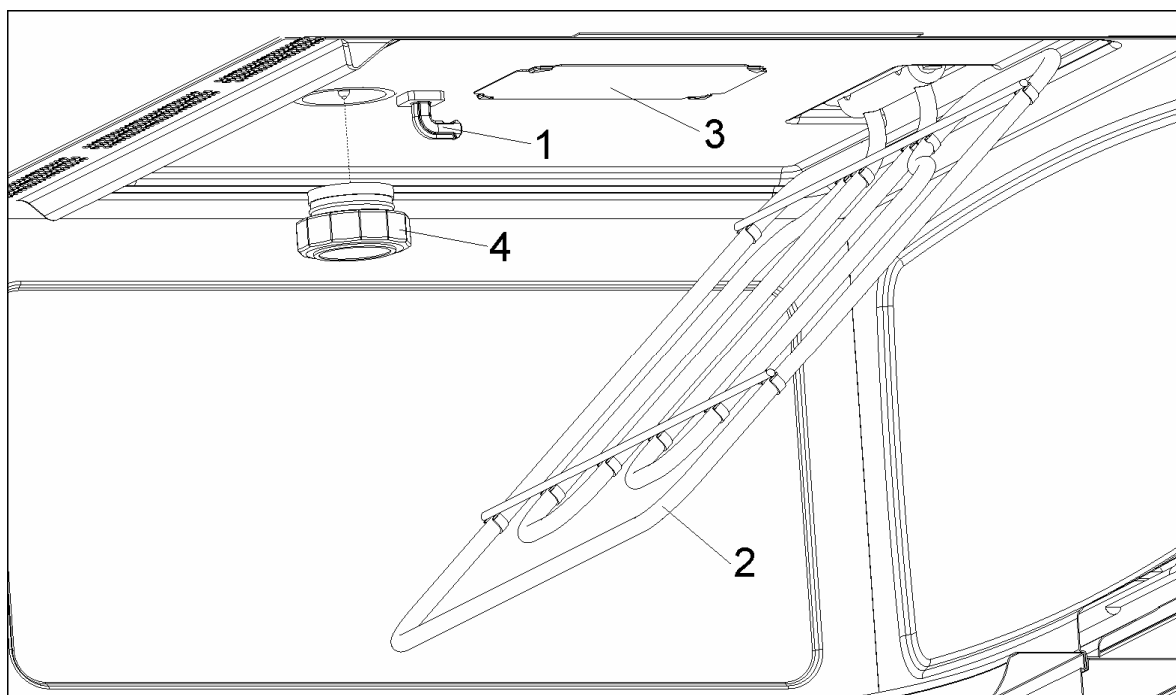
Nehmen Sie die Glimmerabdeckung nicht ab, um jegliches Risiko zu vermeiden.

Die Glasabdeckung der Lampe (4) befindet sich an der Decke des Gerätes und kann zur Reinigung leicht abgenommen werden. Schrauben Sie diese dazu ab und reinigen Sie diese mit Wasser und Geschirrspülmittel.

Zubehör

Reinigen Sie das Zubehör nach jeder Benutzung. Falls es sehr verschmutzt ist, weichen Sie es zuerst ein, und benutzen Sie dann eine Bürste und einen Schwamm. Das Zubehör kann in einer Geschirrspülmaschine gereinigt werden.

Vergewissern Sie sich, dass der Drehteller und sein entsprechender Träger immer sauber sind. Schalten Sie das Gerät ohne Drehteller und entsprechenden Träger nicht ein.



Was ist im Falle einer Funktionsstörung zu tun?

ACHTUNG! Jegliche Art von Reparatur darf nur von spezialisierten Fachleuten ausgeführt werden. Jeder Eingriff, der durch nicht vom Hersteller autorisierte Personen vorgenommen wird, ist gefährlich.

Folgende Probleme können behoben werden, ohne den Kundendienst zu benachrichtigen:

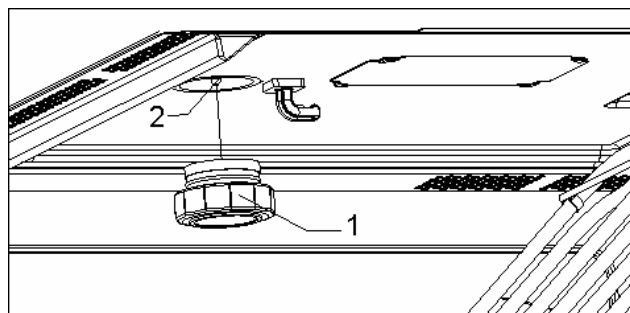
- **Die Anzeige ist aus!** Überprüfen, ob:
 - die Stundenanzeige ausgeschaltet wurde (siehe Abschnitt zu den Grundeinstellungen).
- **Es geschieht nichts, wenn die Tasten gedrückt werden!** Überprüfen, ob:
 - die Sicherheitsverriegelung aktiviert ist (siehe Abschnitt zu den Grundeinstellungen).
- **Das Gerät funktioniert nicht!** Überprüfen, ob:
 - der Stecker richtig an die Steckdose angeschlossen ist,
 - der Stromversorgungskreis des Ofens eingeschaltet ist,
 - die Tür ganz geschlossen ist. Die Tür muss hörbar einrasten.
 - Fremdkörper zwischen Tür und Stirnseite des Innenraumes vorhanden sind.
- **Während des Betriebs sind eigenartige Geräusche zu hören!** Überprüfen, ob:
 - Lichtbögen im Inneren des Gerätes auftreten, welche durch metallische Fremdkörper hervorgerufen werden (siehe Abschnitt über die Art des Geschirrs),
 - das Geschirr mit den Wänden des Gerätes Berührung hat,
 - im Geräteinneren lose Spieße oder Löffel vorhanden sind.
- **Die Nahrungsmittel werden nicht heiß oder werden sehr langsam heiß!** Überprüfen, ob:
 - Sie aus Unachtsamkeit Metallgeschirr benutzt haben,
 - Sie eine geeignete Betriebsdauer bzw. Leistungsstufe gewählt haben,
 - Sie eine größere oder kältere Nahrungsmittelmenge als gewöhnlich in das Innere des Gerätes getan haben.

- **Das Nahrungsmittel ist übermäßig heiß, ausgetrocknet oder verbrannt!** Überprüfen, ob Sie eine geeignete Betriebsdauer bzw. Leistungsstufe gewählt haben.
- **Nach Beendigung eines Kochvorgangs ist ein Geräusch zu hören!** Das ist kein Problem. Der Kühlventilator läuft eine gewisse Zeit lang nach. Wenn die Temperatur genügend zurückgegangen ist, schaltet sich der Ventilator ab.
- **Der Ofen funktioniert, die Innenbeleuchtung geht aber nicht an!** Falls alle Funktionen richtig ablaufen, ist wahrscheinlich die Lampe durchgebrannt. Sie können das Gerät weiterhin benutzen.

Lampenwechsel

Gehen Sie folgendermaßen vor, um die Lampe auszutauschen:

- Trennen Sie das Gerät von der Stromversorgung. Ziehen Sie den Stecker aus der Steckdose bzw. unterbrechen Sie den Stromversorgungskreis des Gerätes.
- Schrauben Sie den Glasdeckel von der Lampe **(1)** ab.
- Nehmen Sie die Halogenlampe heraus **(2)**. **Achtung! Die Lampe kann sehr heiß sein.**
- Setzen Sie eine neue Halogenlampe 12V / 10W ein. **Achtung! Berühren Sie den Glaskolben der Lampe nicht direkt mit den Fingern, denn das kann ihr schaden.** Befolgen Sie die Anweisungen des Lampenherstellers.
- Schrauben Sie den Glasdeckel der Lampe ein **(1)**.
- Schließen Sie das Gerät wieder an die Stromversorgung an.



Technische Eigenschaften

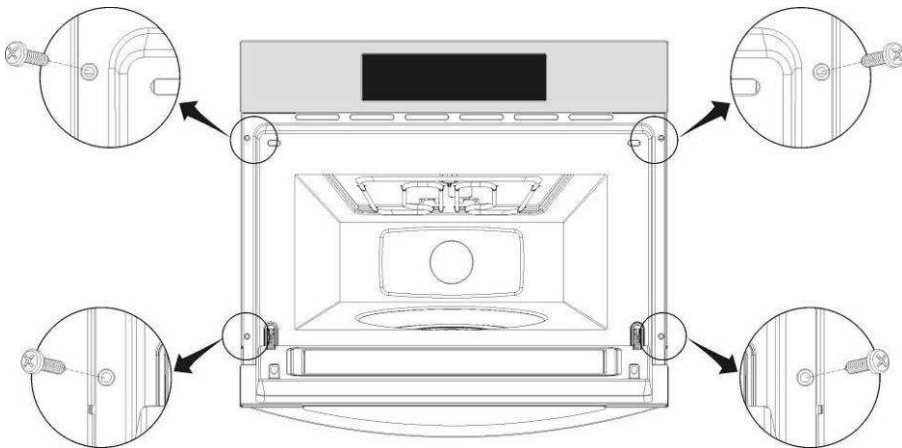
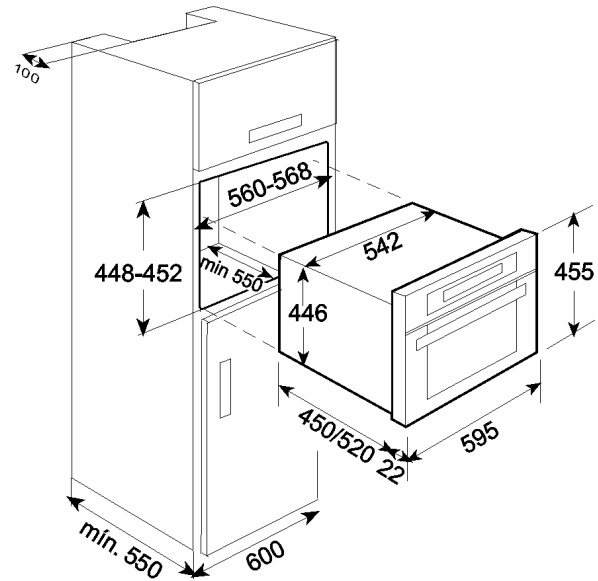
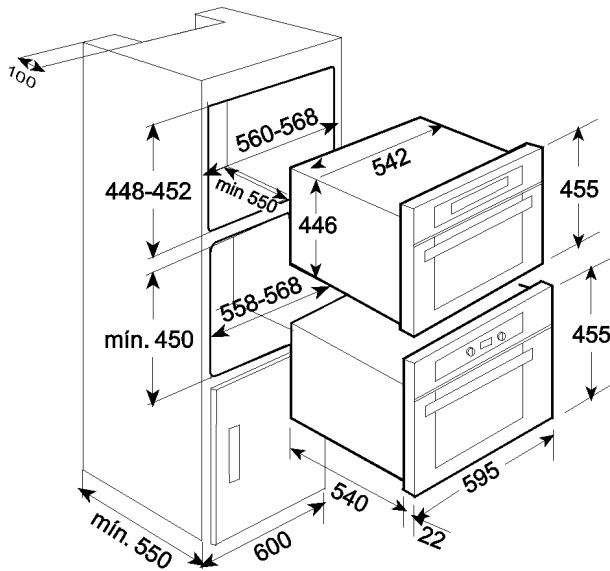
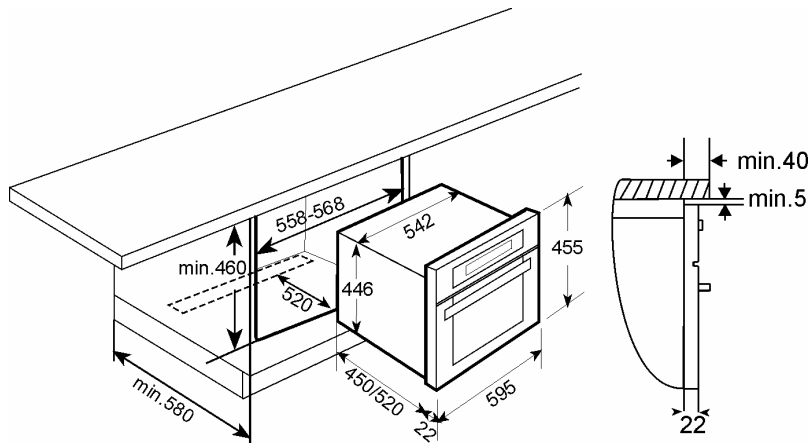
Funktionsbeschreibung

Symbol	Funktion	Ausgangsleistung Mikrowelle	Lebensmittel
	Mikrowelle	200 W	Langsames Auftauen von empfindlichen Speisen Warmhalten
		400 W	Bei wenig Hitze garen, Reis dünsten Schnelles Auftauen
		600 W	Butter zerlassen Babynahrung aufwärmen
		800 W	Gemüse und Speisen zubereiten Vorsichtig zubereiten und erhitzen Kleine Mengen erhitzen und zubereiten Empfindliche Speisen erwärmen
		1000 W	Flüssigkeiten und Fertiggerichte schnell zubereiten und erhitzen
	Mikrowelle + Grill	200 W	Toastbrot überbacken
		400 W	Geflügel und Fleisch grillen
		600 W	Pasteten und Aufläufe zubereiten
	Grill	---	Speisen grillen

Spezifikation

- Spannung (WS) (siehe Typenschild)
- Geforderte Leistung 3300 W
- Leistung des Grills..... 1500 W
- Ausgangsleistung der Mikrowelle. 1000 W
- Frequência de microondas... 2450 MHz
- Außenabmessungen (B×H×T)..... 595 × 455 × 542 mm
- Abmessungen des Garraumes (B×H×T). 420 × 210 × 390 mm
- Fassungsvermögen des Ofens..... 32 l
- Gewicht 32 kg

Einbau Installation



DE

- Die Mikrowelle in die Nische einschieben und entsprechend anpassen.
- Die Tür der Mikrowelle öffnen und das Gerät mit den vier mitgelieferten Schrauben am Küchenmöbel wie im Bild dargestellt befestigen.

EN

- Push oven completely into the cabinet and centre it.
- Open microwave door and fasten the appliance to the cabinet using the four screws provided. Insert the screws through the front holes.

TEKA GROUP

COUNTRY	CITY	COMPANY	CC	PHONE	FAX
Australia	Sydney	TEKA AUSTRALIA PTY. LTD.	61	396 981 639	396 981 639
Austria	Vienna	KÜPPERSBUSCH GesmbH	43	1 866 8022	1 866 8072
Belgium	Zellik	B.V.B.A. KÜPPERSBUSCH S.P.R.L.	32	2466 8740	2466 - 7687
Chile	Santiago de Chile	TEKA CHILE, S.A.	56	2 273 34.68	2 438 60 97
China	Hong Kong	TEKA CHINA LIMITED.	852	286 12 767	286 56 707
China	Shanghai	TEKA INTERNATIONAL TRADING (Shanghai) CO. LTD:	86	21 623 623 75	21623 623 79
Czech Republic	Bibeò	TEKA CZ, S.R.O.	420	284 691 940	284 691 923
France	Paris	TEKA FRANCE S.A.R.L.	33	820 07 27 47	134 30 15 96
Greece	Athens	TEKA HELLAS S.A.	30	210 – 9760283	210 – 9712725
Hungary	Budapest	TEKA HUNGARY KFT.	36	135 421 10	135 421 15
Indonesia	Jakarta	P.T. TEKA BUANA	62	21 39052 74	21 39052 79
Italy	Frosinone	TEKA ITALIA S.P.A.	39	077 589 8271	077 589 8271
Korea Republic	Seoul	TEKA KOREA CO. LTD.	82	2 599 4444	2 223 45668
Malaysia	Kuala Lumpur	TEKA KÜCHENTECHNIK (MALAYSIA) SDN. BHD.	60	3 76201600	3 76201626
Mexico	Mexico D.F.	TEKA MEXICANA S.A DE C.V.	52	555 762.0490	555 762.0517
Poland	Pruszków	TEKA POLSKA SP. ZO. O.	48	22 738.32.80	22 738.32.89
Portugal	Ilhavo	TEKA PORTUGAL, S.A.	351	234.32.95.00	234.32.54.57
Russia	Moscow	TEKA RUS LLC	7	095 737 4690	095 737 4690
Singapore	Singapore	TEKA SINGAROPE PTE. LTD	65	673 42415	673 46881
Thailand	Bangkok	TEKA ASIA CO. LTD.	66	2 693 3237	2 693 2691
Thailand	Bangkok	TEKA (THAILAND) CO. LTD.	66	2 693 3237	2 693 2667
The Netherlands	Zoetermeer	TEKA B.V.	31	793 451589	793 451584
Turkey	Istanbul	TEKA TEKNİK MUTFAK A. S.	90	212 2 74.61.04	212 2 74.56.86
U.K.	Abingdon	TEKA PRODUTS LTD..	44	1235 86.19.16	1235 83.51.07
U.S.A.	Florida	TEKA USA, INC.	1	813 2888 820	813 2288 604
Venezuela	Caracas	TEKA ANDINA, S.A.	58	212 291.2821	212 291.2825



TEKA Industrial, S. A.

Cajo, 17
39011 SANTANDER (Spain)
Tel: 34 – 942 – 35 50 50
Fax: 34 – 942 – 34 76 94
[http:// www.teka.com](http://www.teka.com)

TEKA Küchentechnik GmbH

Sechsheldener Str. 122
35708 Haiger (Germany)
Tel: 49 – 2771 – 8141 - 0
Fax: 49 – 2771 – 8141 – 10
[http:// www.teka.com](http://www.teka.com)