

## Änderungen am Stromkreis

### Betroffene Modelle: MWE 22 BI

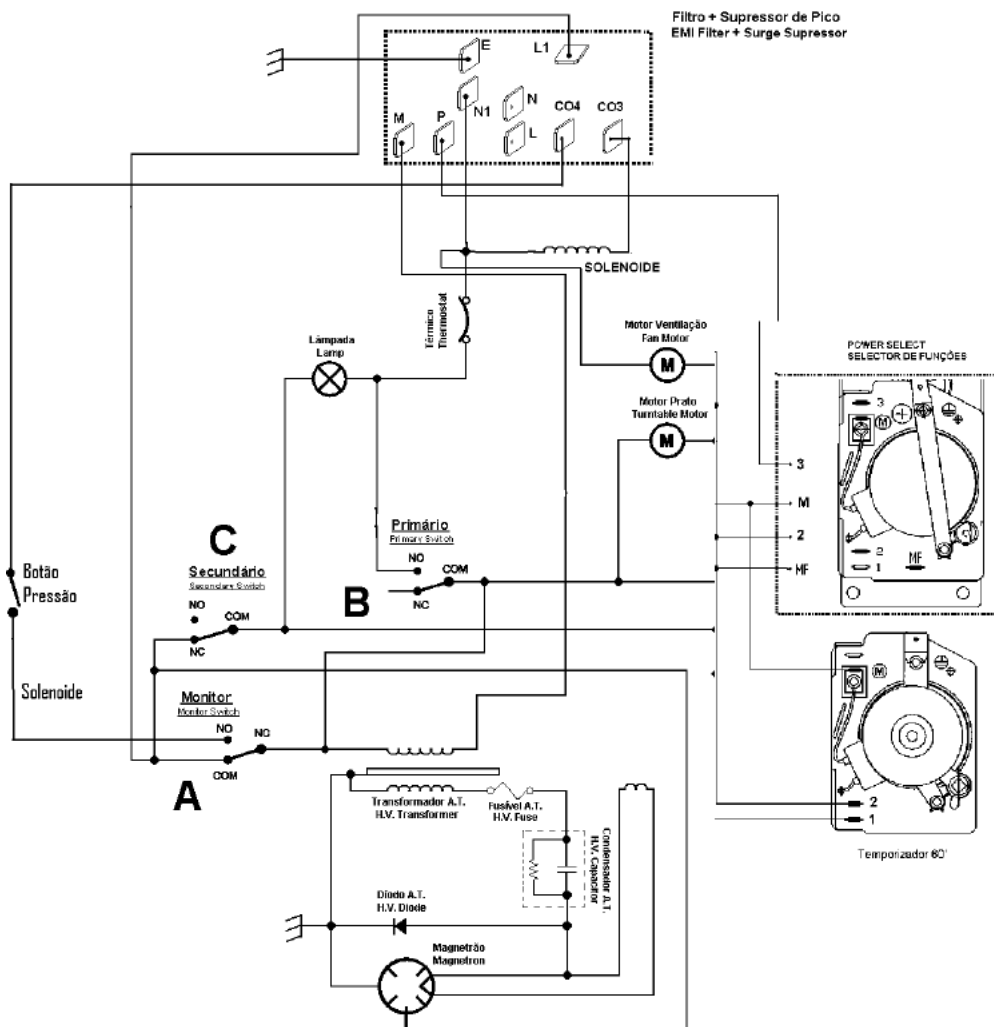
Diese technische Information erläutert die vorzunehmenden Änderungen bei Beschwerden über Geräusche des Funktionswahlschalters des Mikrowellengeräts MWE 22 BI.

Das Problem tritt auf, wenn die Mikrowelle sich in ausgeschaltetem Zustand befindet da der Wahlschalter unter Spannung steht. Das Geräusch wird durch die Bewegung des Motors in der Aus-Position verursacht.

### Erforderliche Änderungen

Um das Problem zu lösen wurden einige Änderungen an der Verdrahtung vorgenommen.

Das nachfolgende Bild zeigt den ursprünglichen Anschluss des Mikrowellengeräts.

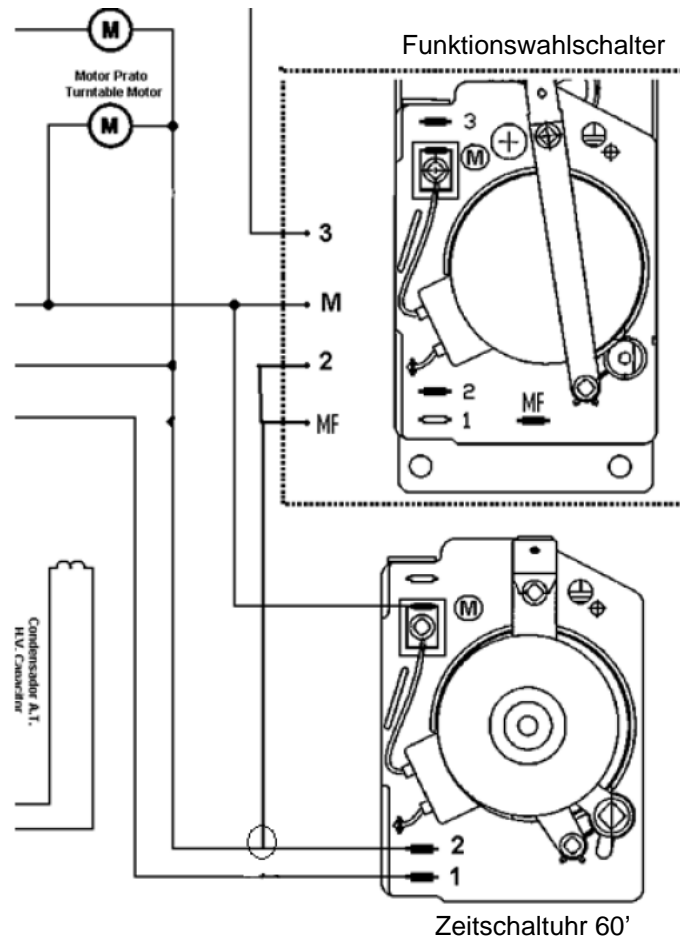


Wie aus dem Schaltplan ersichtlich ist, steht der Funktionswahlschalter in der Aus-Position permanent unter Spannung, wodurch der Motor kontinuierlich läuft.

### Neue Komponentenordnung

Um das Problem zu lösen, muss eine Änderung in der elektrischen Verdrahtung vorgenommen werden.

1. Trennen Sie das grüne Kabel zur MF-Klemme vom Funktionswahlschalter.
2. Trennen Sie das Kabel zur Klemme 2.
3. Verbinden Sie die Anschlüsse 2 und MF in einem Faston-Stecker und verbinden Sie diesen mit der Klemme 2 der Zeitschaltuhr, wie abgebildet.



### Funktionsprüfung der neuen Komponenten

Anschließend muss geprüft werden, ob der Motor von der Stromversorgung getrennt ist, wenn die Zeitschaltuhr auf Aus steht.

### Schaltplan

Der endgültige Stromkreis sieht aus wie unten abgebildet.

